



Synco™ 100

Regulator de temperatura diferentiala

RLE127

Regulator de temperatură diferențială pentru sisteme de stocare a energiei solare. Design compact cu ieșire de comandă în 2 puncte, 24...230 V c.a.

Utilizare

Tipuri de aplicații:

- Sisteme de panouri solare cu vase de stocare
- Sisteme de încălzire cu panouri solare pentru piscine
- Sisteme de stocare a căldurii cu mai multe vase de acumulare
- Centrale termice cu mai multe cazane

Tipuri de clădiri:

- Clădiri rezidențiale de orice tip
- Clădiri non-rezidențiale de orice tip

Exemplu de aplicație:

- Controlul diferenței de temperatură între 2 componente sau secțiuni ale sistemului, de exemplu între sursa de căldură și consumatorul de căldură

Dispozitive care pot fi controlate:

- Servomotoare cu comandă în 2 puncte, de exemplu servomotoare termice
- Servomotoare cu comandă în 3 puncte
- Pompe de circulație, pompe de preparare a.c.c., cazane
- Dispozitive de acționare pornit/oprit

Funcții

Funcții principale

- Controlul diferenței de temperatură prin acționarea unuia sau a mai multor dispozitive cu comandă în 2 puncte
 - Selectarea aplicațiilor pre-configurate prin microcomutatoare DIP
- Trecerea la o sursă secundară de căldură în funcție de cerere

Alte funcții

- Opțiuni pentru temperatură minimă de încălzire
 - Valoarea absolută a referinței de temperatură
 - Limitarea maximă a temperaturii
- Modificarea de la distanță a valorii prestabilite
- Regim de test ca o facilitare pentru punerea în funcțiune
- Protecție la îngheț

Comanda

Când comandați, vă rugăm să menționați tipul:

<i>Descriere, scopul livrării</i>	<i>Tip</i>
Regulator de temperatură diferențială	RLE127
Regulator de temperatură diferențială și senzor pt panou solar QAP21.2	RLE127.QAZ

Combinatii de echipamente

Dispozitive controlate

Următoarele tipuri de dispozitive pot fi controlate:

- Servomotoare cu comandă în 2 sau în 3 puncte
- Dispozitive de acționare pornit/oprit de orice tip

Dispozitivele controlate trebuie să fie prevăzute cu contacte de 24...230 V c.a., 2 A.

Dispozitiv pentru setare de la distanță

Dispozitivul adecvat pentru setare de la distanță:

<i>Tip</i>	<i>Tip</i>	<i>Fisa tehnica</i>
Dispozitiv pentru setare de la distanță	BSG21.1	N1991
Domeniu 0...30 K pentru dispozitivul de setare de la distanță	BSG-Z	N1991

Senzori de temperatură

Pentru semnalul extern (B2 și B3) pot fi utilizate toate tipurile de senzori care utilizează un element sensibil LG-Ni 1000 Ω la 0 °C. De exemplu:

<i>Tipul senzorului</i>	<i>Tip</i>	<i>Fisa tehnica</i>
Senzor de temperatură de contact	QAD22	N1801
Senzor de temperatură de imersie	QAE212...	N1781
Senzor pentru panou solar	QAP21.2	N1833
Senzor de temperatură pe cablu	QAP21.3	N1832

Descriere tehnică

Aplicație

În regulatorul electronic sunt presetate 7 aplicații standard și sunt activate prin intermediul microcomutatoarelor DIP (vezi capitolul "Construcție mecanică"). **Toate** aplicațiile (1...7) conțin bucla de reglare temperatură diferențială descrisă mai jos.

Control

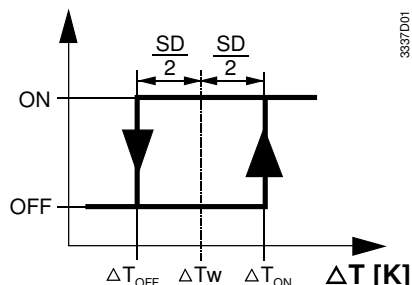
Regulatorul modifică starea ieșirii de comandă atunci când este atinsă valoarea prestabilă (setpoint) pentru diferența de temperatură.

Sunt necesare următoarele setări:

- Valoarea de referință (Setpoint), reprezentând diferența de temperatură dorită între cele 2 componente sau secțiuni ale instalației
- Diferențial de comutare

- Temperatura minimă de încărcare (depinzând de regimul de funcționare ales)
Pentru a măsura temperatura sursei de căldură, este utilizat un senzor extern de temperatura (B2).

Temperatura consumatorului de căldură (N1) este măsurată cu elementul senzitiv integrat al regulatorului .



Δt K	Diferența de temperatura
Δt W	Diferența de temperatura stabilită (setpoint)
Δt_{ON}	Punctul de pornire control (ON)
Δt_{OFF}	Punctul de oprire control (OFF)
SD	Comutator diferențial

Dacă temperatura (B2) *depășește* temperatura consumatorului (N1) cu diferența de temperatura stabilită (Δt_{ON}), regulatorul închide contactul Q1–Q3, pornind astfel dispozitivul de acționare (ON). Dacă diferența este mai mică decât diferența de temperatura stabilită (Δt_{OFF}), regulatorul închide contactul Q1–Q2, oprind astfel dispozitivul de acționare (OFF).

Temperatura minimă de încărcare (B2)

În regulator poate fi setată o temperatură minimă de încărcare (setare cu **cursorul 3**). Regulatorul comută ieșirea de comandă când

- diferența de temperatură stabilită (setpoint) este atinsă **și**
- temperatura externă minimă (B2) este atinsă

Pentru a activa această funcție, trebuie selectat regimul de funcționare «Temperatură minimă de încărcare» (vezi capitolul «Construcție mecanică»).

Valoarea prestabilită a temperaturii (B3)

In aplicațiile 2,3 și 4, poate fi setată și temperatura absolută. Regulatorul comută ieșirea de comandă pe poziția ON (control contact Q4–Q6) când temperatura măsurată de senzorul B3 este mai mică decât valoarea setată la **potentiometru 4**. Ieșirea este comutată din nou pe poziția OFF (control contact Q4–Q5) când temperatura depășește valoarea prestabilită a diferențialului de comutare de 6 K.

Temperatura maximă

In aplicațiile 1 și 2, poate fi setată și temperatura maximă. Când temperatura măsurată de senzorul B3 atinge limita setată cu **potentiometru 5**, regulatorul închide contactul (Q1–Q2), oprind astfel dispozitivul de acționare (OFF). Când regulatorul închide contactul (Q1–Q3), dispozitivul de acționare va porni din nou (ON). Comutarea potentiometrului pe OFF, va dezactiva această funcție.

Modificarea de la distanță a valorii prestabilite

Atunci când regulatorul este montat într-un loc greu accesibil, la RLE127 se poate conecta un dispozitiv de setare de la distanță BSG21.1 (terminalele R1–M), permițând astfel să se modifice valoarea prestabilită (setpoint) de la distanță. În acest caz, cursorul regulatorului pentru stabilirea diferenței de temperatură trebuie poziționat pe EXT.

Protecție la îngheț

Pompa (Q1–Q3) va porni dacă temperatura colectorului panoului solar (senzor B2) scade sub 4 °C. Funcția de protecție la îngheț este activată numai când microcomutatorul nr. 7 este set pe (ON).

Regimul de test

Pentru regimul de test, microcomutatorul DIP nr. 6 trebuie poziționat pe «Regim test» (vezi capitolul « Construcție mecanică»). In regimul de test cursorul principal poate fi utilizat pentru a comuta manual contactele releurilor:

- Dacă cursorul este in pozitia de mijloc (**Mid**) (>5...<25 K), contactele (Q1–Q2; Q4–Q5) raman normal inchise ca in setarile de fabrica.
- Dacă cursorul este poziționat la valoarea superioara (**High**) (>25 K), contactul Q1–Q3 se va inchide.
- Dacă cursorul este poziționat la valoarea inferioara (**Low**) (<5 K), contactul Q4–Q6 se va inchide.

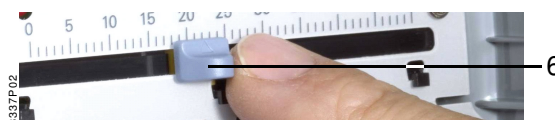
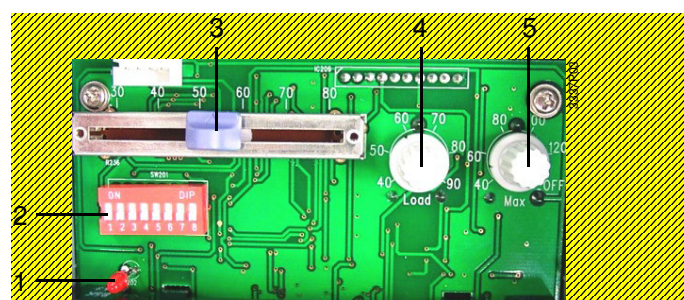
Construcție mecanică

Regulatorul este construit pentru a fi montat pe conductă sau pe vasul de acumulare. El este alcătuit din carcasă, capac și tijă de imersie. Tija de imersie conține elementul senzitiv (LG-Ni 1000). Carcasa este făcută din material plastic și conține electronica regulatorului pecum și toate elementele de operare, care sunt accesibile numai după îndepărtarea capacului. Panoul frontal conține cursorul pentru alegerea valorii prestabilite și un LED pentru indicarea funcționării:

LED luminos: funcționare normală

LED luminos intermitent rapid (4 Hz): modul test

LED luminos intermitent rar (1 Hz): Defect (B2)



- 1 LED pentru modul test/defect B2/funct. normala
- 2 Bloc de microintreruptoare DIP
- 3 Cursor pentru temp. min. de incarcare
- 4 Potentiometru pentru temp. de incarcare (40...90 °C)
- 5 Potentiometru pentru temp. maxima (40...130 °C)
- 6 Setare cursor pentru valoarea presatibilita Δt setpoint (1...30 K)

Toate funcțiile se selectează prin intermediul blocului de comutatoare care cuprinde 8 microcomutatoare DIP. Aplicatiile sunt presetate in regulator si pot fi selectate utilizand microintreruptoarele 4 si 5. (vezi capitolul «Exemple de aplicatie»).

Funcția	1	2	3	4	5	6	7	Actiunea
Diferential de comutare	<input type="checkbox"/>	<input type="checkbox"/>						Diferential de comutare = 8 K
	<input type="checkbox"/>	<input type="checkbox"/>						Diferential de comutare = 1 K
	<input type="checkbox"/>	<input type="checkbox"/>						Diferential de comutare = 4 K
	<input type="checkbox"/>	<input type="checkbox"/>						Diferential de comutare = 2 K
Regim de functionare (B2)			<input type="checkbox"/>					Cu temperatura minima de incarcare
			<input type="checkbox"/>					Fara temperatura min. de incarcare
Tipul aplicatiei (B3)				<input type="checkbox"/>	<input type="checkbox"/>			Aplicatiile 6, 7: 2 Schimbatoare (Δt)
				<input type="checkbox"/>	<input type="checkbox"/>			Aplicatia 5: 2 Colectoare (Δt)
				<input type="checkbox"/>	<input type="checkbox"/>			Aplicatiile 3, 4: Bypass (°C)
				<input type="checkbox"/>	<input type="checkbox"/>			Aplicatiile 1, 2: Standard
Modul test						<input type="checkbox"/>		Modul test

					<input checked="" type="checkbox"/>		Functionare normala
Protectie la inghet						<input type="checkbox"/>	Protectie la inghet pornita (ON)
						<input checked="" type="checkbox"/>	Protectie la inghet oprita (OFF)

Nota Setarile standard (setarile de fabrica) pentru toate cele 8 microintrerupatoare sunt pe pozitia (OFF). Microintrerupatorul DIP nr. 8 nu este utilizat.

Note de montaj

Pentru montarea, se furnizeaza o teaca de protectie: regulatorul trebuie introdus in conducta the controller is inserted and snaps on.

Amplasamente corespunzătoare pentru regulator și senzorul de temperatură sunt în funcție de aplicație:

- Pe sursa de căldură: în zona cu temperatura cea mai mare
- Pe consumatorul de căldură: în zona cu temperatura cea mai mică
- Pe panourile solare: direct pe ieșire

La montaj trebuie respectate reglementările locale privind siguranța in montaj. Tija imersată trebuie să fie perpendiculară pe direcția de curgere. Trebuie să se țină seama de temperatura maximă admisă pentru mediul ambiant.

Regulatorul este livrat împreună cu instrucțiuni complete de montaj și de instalare.

Note de punere în funcțiune

- Pentru verificarea legăturile, regulatorul poate fi trecut în modul test, astfel încât să se poată verifica răspunsul dispozitivului (dispozitivelor) de acționare.
- În caz de instabilitate a controlului, măriți valoarea diferențialului de comutare; dacă reacția este prea lentă, micșorați valoarea diferențialului de comutare.
- Dacă senzorul de temperatura a sursei de caldura (B2) este defect sau deconectat, toate iesirile vor fi comutate pe OFF si LED-ul rosu va lumina intermitent (rar).

Date tehnice

Alimentare	Tensiune	230 V c.a.+10% / -15%
	Frecventa	50 / 60 Hz
	Consum	max. 4 VA

Functional data	Domeniu de setare diferenta de temperatura	0...30 K
	Domeniu de setare temperatura minima de incarcare	30...80 °C
	Domeniu de setare temperatura absoluta	40...90 °C
	Domeniun de setare temperatura maxima	40...120 °C
	Diferential de temperatura	
	Bucla de reglare principala Δt	selectabila (1 / 2 / 4 / 8 K)
	Temperatura absoluta	fixa (6 K)
	Temperatura maxima	fixa (10 K)
	Iesiri de comanda (Q1-Q2/Q3), (Q4-Q5/Q6)	
	Tensiune	24...230 V c.a.
Curent	max. 2 A	
Lung. max. a cablului de cupru 1.5 mm ² pentru intrari de comanda B2, B3	80 m	

Environmental conditions	Functionare	
	Conditii climatice	cf. IEC 721-3-3, clasa 3K5

Temperatura	0...+50 °C
Umiditate	<95 % r.h.
Transport	
Conditii climatice	cf IEC 721-3-2, clasa 2K3
Temperatura	-25...+70 °C
Umiditate	<95 % r.h.
Conditii mecanice	clasa 2M2

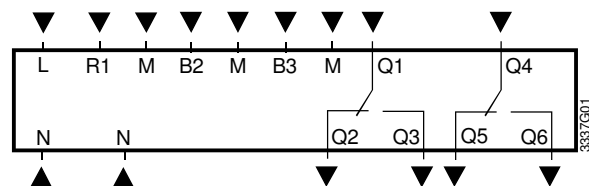
Norme si standarde

Conformitate CE in concordanta cu	
Directivile EMC	89/336/EEC
Directive de joasa tensiune	73/23/EEC si 93/68/EEC
Standarde de produs	
Echipamente electrice automate de reglaj pentru utilizari casnice sau similare	EN 60 730-1 si EN 60 730-2-9
Compatibilitate electromagnetica	
Emisii	EN 50 081-1
Imunitate	EN 50 082-1
Grad de protectie	IP 42 EN 60 529
Clasa de siguranta	II pentru EN 60 730
Grad de contaminare	Normal

General

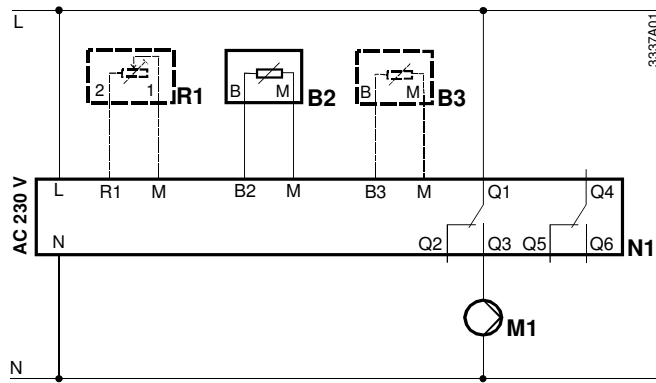
Terminale de conexiuni pentru cablu rigid sau litat	2 × 1.5 mm ² sau 1 × 2.5 mm ²
Senzor	
Element senzitiv	LG-Ni 1000 Ω la 0 °C
Constanta de timp (cu teaca de protectie)	25 s
Teaca de protectie	
Adincime de imersie	150 mm
Presiunea nominala admisa	PN10
Material	alama (Ms63)
Masa	0.3 kg

Terminale de conexiuni

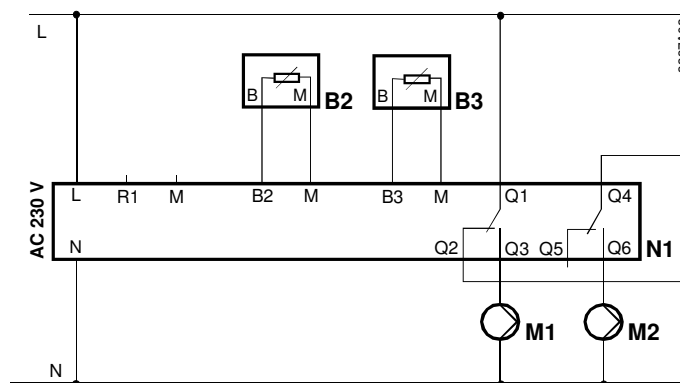


- B2, B3 Senzori de temperatura
 L, N Tensiunea de alimentare 230 V c.a.
 M Impamantare
 Q1, Q4 Intrare pentru contact controlat
 Q2, Q5 Iesire pentru contact controlat (normal inchis)
 Q3, Q6 Iesire pentru contact controlat (normal deschis)
 R1 Intrare pentru dispozitivul de setare de la distanta

Diagrama de conexiuni



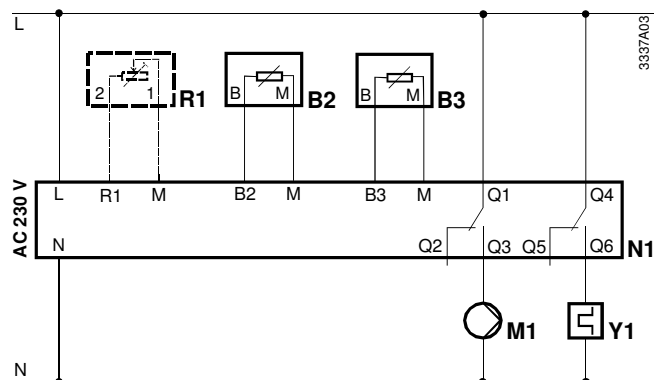
Regulator de temperatura diferentiala cu dispozitiv de setare de la distanta si 2 senzori externi de temperatura, cu limitare maxima. Controlul pompei de incarcare (ex. Aplicatia nr. 1)



Regulator de temperatura diferentiala cu senzor de temperatura de panou solar si senzor de temperatura vas de acumulare. Controlul pompei panoului solar si a pompei de cazan (ex. Aplicatia nr. 2.)

Nota

In acest exemplu, intrarea pentru contactul controlat Q4 este alimentata de la un contact normal inchis Q2. Aceasta previne functionarea simultana a pompelor de incarcare.

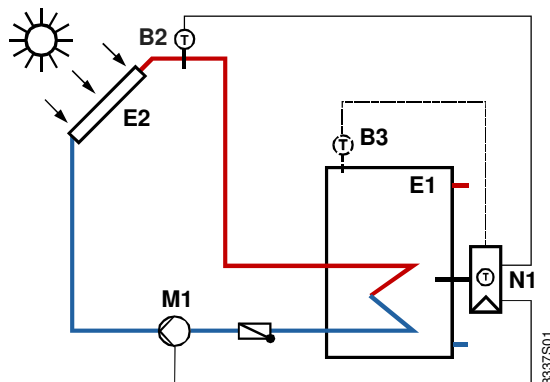


Regulator de temperatura diferentiala cu senzor de temperatura extern. Controlul pompei de incarcare si a unui servomotor cu comanda in 2 puncte (ex. aplicatia nr. 3)

B2	Senzor extern de temperatura (sursa calda)	N1	Regulatorul de temperatura de imersie RLE127
B3	Senzor extern de temperatura	R1	Dispozitiv de comanda de la distanta BSG21.1
M1	Pompa de incarcare	Y1	Servomotor pentru vana de comutare
M2	Pompa de incarcare nr. 2 (sursa secundara de caldura, ex. cazan)		

Aplicatia 1

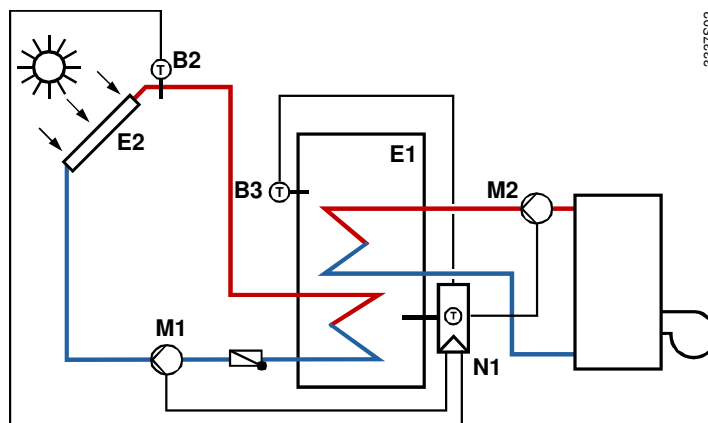
Sistem standard de stocare a energiei solare



Controlul standard a diferentei de temperatura unui vas de acumulare. Diferenta de temperatura intre colectorul panoului solar (masurata de senzorul B2) si temperatura din vas (N1), este comparata cu valoarea Δt de referinta setata. Pompa de incarcare M1 este activata cand este atinsa valoarea diferentei de temperatura setata.

Aplicatia 2

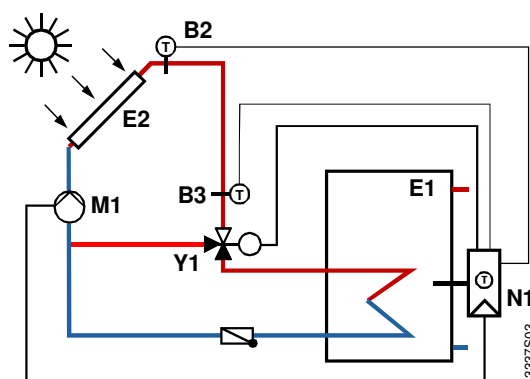
Sistem de stocare a energiei solare cu sursa suplimentara de caldura



Controlul diferentei de temperatura unui vas de acumulare cu comutarea la o sursa separata de caldura (tipic, un cazan) cand energia solara nu este suficienta. Pentru mentinerea temperatura cazanului la o valoare fixa, se adauga suplimentar un senzor (B3) in partea superioara a vasului de acumulare, pentru controlul pompei de incarcare M2.

Aplicatia 3

Sistem de stocare a energiei solare ca vana de distributie (Bypass)

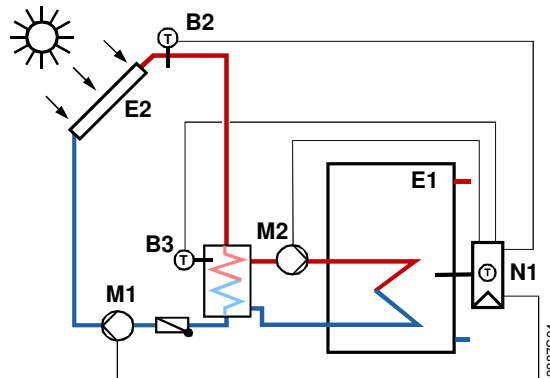


Controlul diferentei de temperatura unui vas de acumulare cu un senzor suplimentar (B3) montat in conducta de tur de la colectorul panoului solar si o vana de distributie de bypass (Y1).

Aceasta aplicatie se utilizeaza cand este o distanta mare intre colector si vasul de acumulare (ex. un acoperis inalt) si previne racirea apei din conducta de lucru inainte de a alimenta vasul de acumulare (in mod obisnuit, dimineata la pornire dupa perioade lungi fara energie solara).

Aplicatia 4

Sistem de stocare a energiei solare cu schimbator de caldura (Buffer)

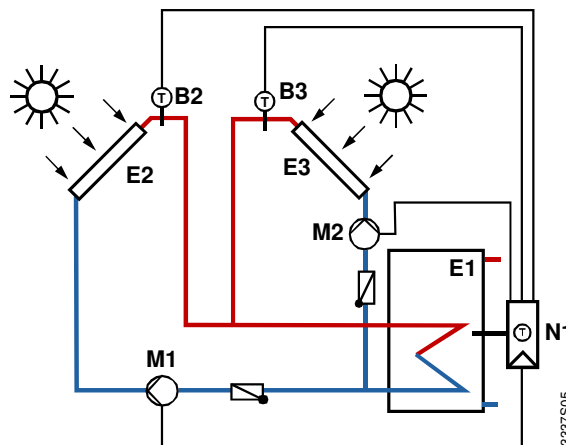


Controlul diferentei de temperatura intr-un vas de acumulare cu rezervor tampon suplimentar sau cu schimbator de caldura suplimentar, instalat intre colectorul panoului solar si vasul principal de acumulare.

Senzorul suplimentar (B3) masoara temperatura in schimbatorul de caldura, iar vasul de acumulare este incarcat numai cand temperatura schimbatorului atinge valoarea de referinta (setpoint) setata.

Aplicatia 5

Sistem de stocare a energiei solare cu 2 colectoare (Est/Vest)

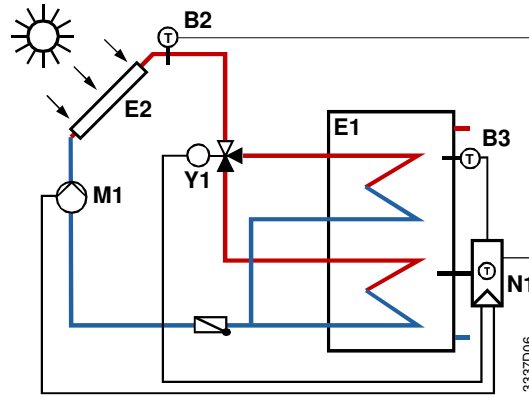


Controlul diferentei de temperatura intr-un vas de acumulare cu doua colectoare solare independente (ex. unul pe fata de est si unul pe fata de vest).

Aceasta aplicatie este utilizata in zonele foarte insorite cu scopul de a maximiza energia solara din timpul zilei .

Aplicatia 6

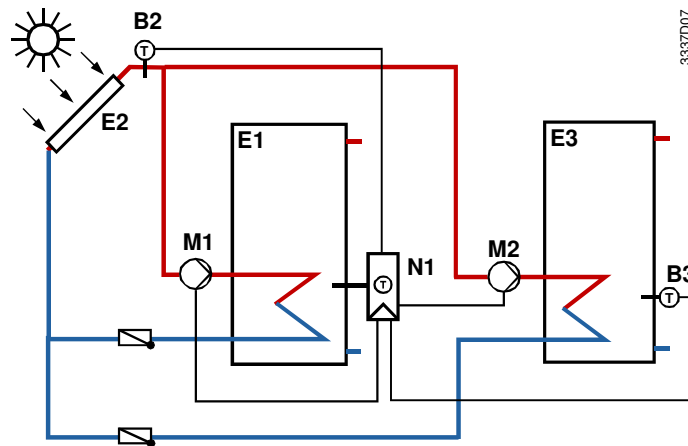
Sistem de stocare a energiei solare cu vas de acumulare cu doua 2 serpentine



Controlul diferentia de temperatura intr-un vas de acumulare cu doua serpentine. In timpul perioadelor cu energie solara redusa, aceasta aplicatie maximizeaza caldura disponibila prin incarcarea vasului numai in partea inferioara. La o crestere a energiei solare, vana de bypass (Y1) inchide si se incarca partea superioara a vasului.

Aplicatia 7

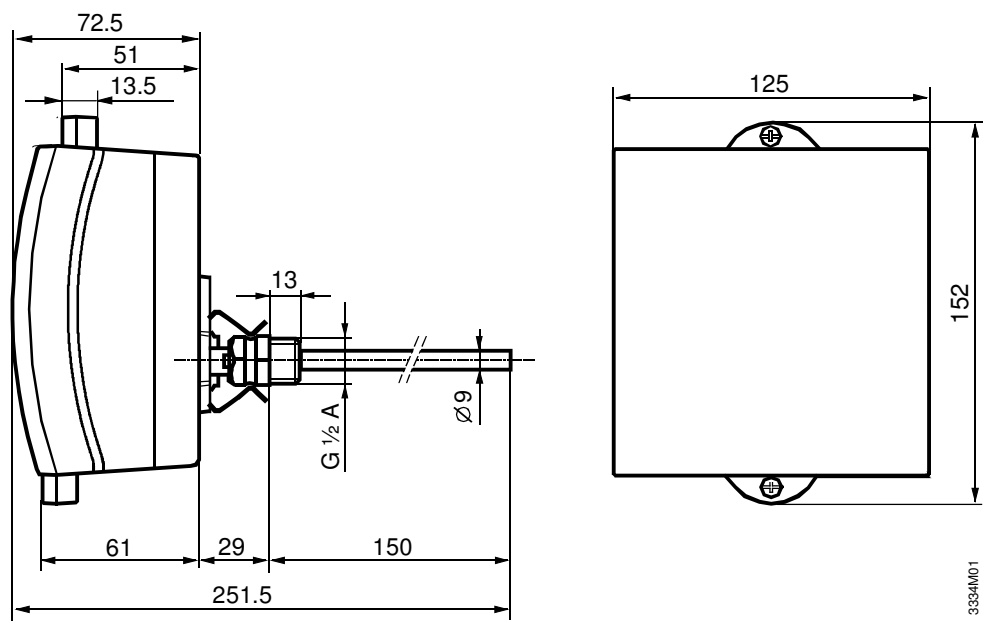
Sistem de stocare a energiei solare cu 2 vase de acumulare si un colector



Aceasta aplicatie utilizeaza un singur colector pentru incarcarea a doua vase de acumulare in paralel. In mod obisnuit, se utilizeaza in locurile unde energia solara este foarte mare sau poate fi utilizata pentru perioade lungi.

- | | | | |
|----|---|----|--|
| B2 | Senzor extern de temperatura (sursa calda) | M1 | Pompa incarcare 1 |
| B3 | Senzor extern de temperatura | M2 | Pompa incarcare 2 |
| E1 | Consumator de caldura (vas de acumulare) | N1 | Regulator de temperatura de imersie RLE127 |
| E2 | Sursa primara de caldura (colector solar) | R1 | Dispozitiv de comanda de la distanta BSG21.1 |
| E3 | Sursa secundara de caldura (cazan sau colector solar) | Y1 | Servomotor pentru vana de comutare/bypass |

Dimensiuni



Regulator cu teaca de protectie

Dimensiuni in mm