

Senzori de presiune diferențială

QBM66...

pentru aer sau pentru gaze nonagresive

- Caracteristică liniară cu domeniu de reglare a presiunii selectabil
- Tensiune de alimentare 24 V c.a. sau 13,5...33 V c.c.
- Semnal de ieșire 0...10 V c.c.
- Livrate cu set de tuburi pentru conectare

Utilizare

Pentru măsurarea presiunii diferențiale a aerului sau a gazelor nonagresive în aplicații de ventilație, condiționare a aerului și încălzire.

Senzorii pentru presiune diferențială sunt utilizați pentru:

- Măsurarea supra- sau depresiunii în tubulatura de aer în raport cu presiunea atm.
- Monitorizarea filtrelor și comanda ventilatoarelor
- Determinarea diferențelor de presiune dintre camere diferite

Tipuri

Tip	Domenii de măsurare		Domenii depășire p_{max}	Semnal ieșire
	Domeniu 1	Domeniu 2		
QBM66.201	0... 100 Pa	0... 200 Pa	± 5000 Pa	0...10 V c.c.
QBM66.202	0... 250 Pa	0... 500 Pa	± 10000 Pa	0...10 V c.c.
QBM66.203	0...1500 Pa	0...3000 Pa	± 20000 Pa	0...10 V c.c.
QBM66.204	0...500 Pa	0...1000 Pa	± 10000 Pa	0...10 V c.c.


Accesorii

Denumire	Cod	Observații
Set de conectare, constând din: – 2 m tub PVC (diametru interior 5 mm, diametru exterior 7 mm) – 2 sonde pentru tubulatură aer – 4 șuruburi de fixare	Fără	Incluse în livrarea standard
Consolă montaj (5 bucăți) pentru șină conform DIN, HT 35-7,5	AQB21.2	<u>Nu sunt</u> incl. în livrarea standard
Sondă tubulatură aer (pentru montaj simplu, rapid și etanș) Sondă pentru tubulatură aer (cu placă găurită pentru măsurători de precizie)	FK-PZ1 FK-PZ2	<u>Nu sunt</u> incl. în livrarea standard (vezi fișa tehnică N1589)

Comandă și livrare

Când comandați produsul, indicați numele și codul produsului, de exemplu senzor de presiune diferențială **QBM66.201**.

Senzorul de presiune diferențială este livrat împreună cu setul complet de conectare.

Senzorul este livrat cu setarea pentru domeniul 2 (microcomutatorul DIL în poziția superioară ) (vezi "Mod de funcționare" și "Construcție mecanică").

Combinatii de echipamente



Orice sistem sau echipament capabil să primească și să prelucreze semnalul de ieșire al senzorului de 0...10 V c.c.

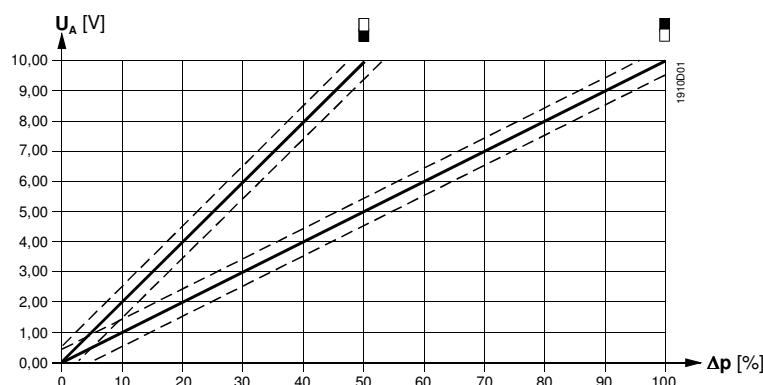
Mod de funcționare

Senzorul determină presiunea diferențială printr-o diafragmă de cauciuc siliconic. Deformarea diafragmei este sesizată și este convertită într-un semnal electric. Un microcomutator DIL este folosit pentru a corela domeniul de măsurare on an individual basis.



Circuitul electronic al senzorului generează un semnal proporțional cu presiunea, care este calibrat și compensat cu temperatura.

Rezultatul este transmis de către senzor sub forma unui semnal de ieșire analogic de 0...10 V c.c.

Caracteristicile senzorului pentru domeniile de măsurare 1 () și 2 ()



Legendă

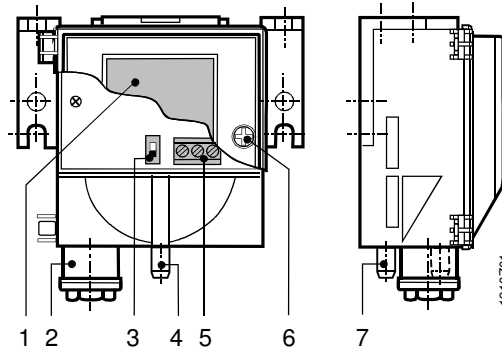
U_A Tensiunea de ieșire exprimată în V
 Δp Domeniul de măsurare exprimat în procente
,  Pozițiile microcomutatorului DIL

Pentru informații detaliate asupra preciziei, vezi "Date tehnice".

Senzorul de presiune diferențială este destinat a fi montat pe perete sau pe plafon. Este alcătuit din următoarele componente:

- Carcasa senzorului cu consolă de montaj, presetupă și capac detașabil cu șurub de siguranță
- Camera de presiune cu diafragmă și pârghie ceramică
- Placa de circuit imprimat cu terminalele de conectare și microcomutatorul DIL pentru alegerea domeniului de măsurare

Afișaj, setare și elemente de conectare



Legendă

- 1 Etichetă cu caracteristicile pentru domeniile de măsurare 1 și 2
- 2 Presetupă Pg 11 (fără detensionare cablu)
- 3 Microcomutator DIL pentru alegerea domeniului de măsurare:
Domeniu de măsurare 1 = poziția inferioară
Domeniu de măsurare 2 = poziția superioară
Poziție de calibrare din fabrică = superioară
- 4 Niplu pentru conectarea tubului (-), pentru zona de presiune scăzută (vacuum înaintat)
- 5 Bloc terminale
- 6 Șurub de fixare pentru capacul pivotant
- 7 Niplu pentru conectarea tubului (+) pentru zona de presiune înaltă (vacuum redus)

Pentru montarea pe șină 35 x 7,5 conform DIN, poate fi utilizat adaptorul care este disponibil ca accesoriu.

Note de proiectare

Transformatorul utilizat trebuie să fie corespunzător normelor de siguranță pentru curenți slabi (SELV); trebuie să aibă înfășurări separate și să fie destinat utilizării în regim permanent.

Transformatoarele trebuie dimensionate și prevăzute cu siguranțe conform reglementărilor de siguranță locale în vigoare.

Trebuie să țineți seama de lungimea maxim admisă a cablurilor.

Dacă lungimea cablurilor depășește 50 de metri și acestea sunt amplasate în paralel cu cablurile de forță, trebuie utilizate cabluri ecranate!

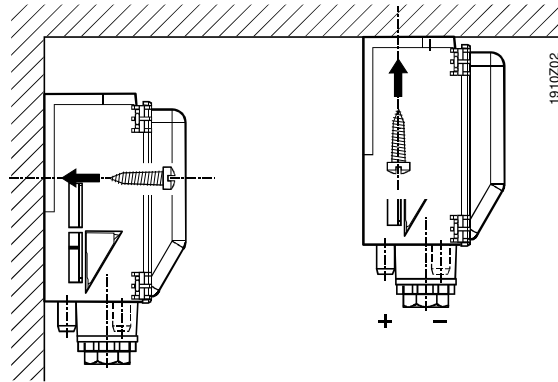
Note de montaj

Senzorul de presiune diferențială este destinat montării directe pe tubulatura de aer, pe perete sau pe plafoane precum și în tablouri electrice de comandă.

Senzorul trebuie montat în poziție verticală.

Pentru a obține gradul de protecție menționat în capitolul "Date tehnice", niplurile de conectare trebuie să fie orientate în jos și amplasate întotdeauna deasupra sondelor de aer de pe tubulatura.

Montarea în poziție orizontală (cu capacul pivotant deasupra sau dedesubt) **NU ESTE RECOMANDATĂ**. Dacă este necesară montarea în poziție orizontală, trebuie să luați în considerație deviații față de valoarea măsurată (vezi mai jos "Calibrarea din fabrică").



⚠ **Atenție:**

Dacă niplurile de conectare sunt orientate în sus sau se află sub nivelul sondelor de aer de pe tubulatură, se poate acumula condens în interiorul senzorului, producând deteriorarea aparatului.

Pentru montarea pe șină 35 x 7,5 conform DIN, este necesară consola de montaj AQB21.2 (disponibilă drept accesoriu). Senzorul clipsează pe consolă.

Împreună cu senzorul se livrează 2 m de tub din material plastic ce poate fi adaptat la fața locului conform distanțelor până la sondele de tubulatură.

Tubul cu presiune mai mare (vacuum redus) trebuie conectat la niplul "P1"- sau "+" iar tubul cu presiune mai mică (vacuum înaintat) trebuie conectat la niplul "P2" sau "-".

Senzorul este livrat împreună cu instrucțiunile de montaj.

Calibrare din fabrică

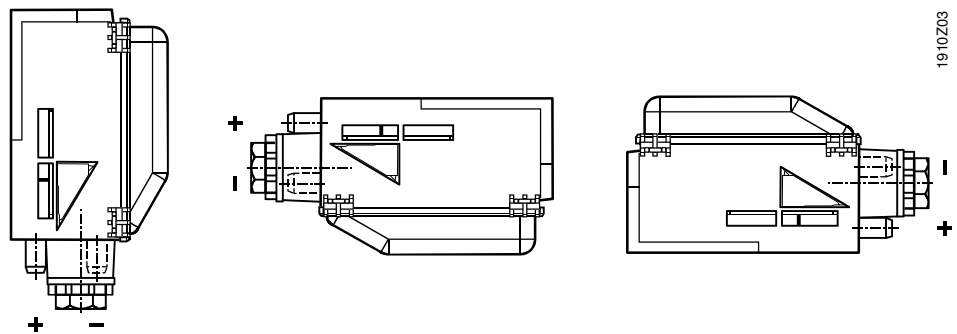
Valorile menționate în capitolul "Date tehnice" sunt valabile numai dacă senzorul este montat în poziție verticală.

Dacă este necesară montarea în poziție orizontală (cu capacul pivotant deasupra sau dedesubt, **NERECOMANDAT**), vor apărea deviații față de valoarea măsurată

Orientare recomandată:
Capac pivotant în poziție verticală.
Semnal: Conform calibrării din fabrică.

NERECOMANDAT:
Capac pivotant dedesubt.
Semnal: Aproximativ 12 Pa mai mult decât valoarea efectivă a presiunii.

NERECOMANDAT:
Capac pivotant deasupra.
Semnal: Aproximativ 12 Pa mai puțin decât valoarea efectivă a presiunii.





Date tehnice

Alimentare

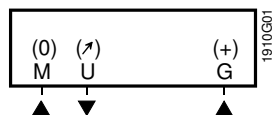
Tensiune de alimentare	24 V c.a. ±20 % sau 13,5...33 V c.c.
Siguranță la curenți slabi (SELV) sau protecție la curenți slabi (PELV)	HD384
Frecvență	50/60 Hz
Consum	<0,5 VA
Curent	< 15 mA la DC 33 V

Semnal de ieșire

Tensiune	0 ... 10 V c.c.
Impedanță (R_{Last})	> 10 kΩ
Ieșire	Nu este separată galvanic, conexiune cu 3 fire,

		protejată la scurt circuit și împotriva conectării cu polaritate inversată
Date funcționale	Domeniu de măsurare	vezi "Tipuri"
	Element senzitiv	piezorezistiv (diafragmă din cauciuc siliconic și pârghie ceramică)
	Precizie de măsurare la montarea în poziția recomandată, domeniul de măsurare 2 (100 %), și la temperatura ambiantă 20 °C (FS = scală completă)	
	Eroare totală	<±3 % FS
	TC punct de zero	<±0,1 % FS / °C
	TC sensibilitate	<±0,05 % FS / °C
	Time constant t_{63}	<1 s
	Domeniu de măsurare presiune	Vezi "Tipuri"
	Presiune maxim admisă	Vezi "Tipuri"
	Impuls limită	500 hPa / 500 mbar
Mediu	aer și gaze nonagresive	
Temperatura permanentă a mediului	0...70 °C	
Întreținere	Nu necesită întreținere	
Conexiuni	Conexiuni electrice	
	Terminale cu șurub pentru Acces cablu	max. 2 × 1,5 mm ² Presetupă Pg 11 (fără detensionare cablu)
	Conexiuni presiune	Duze plastic 6,2 mm diametru
Date protecție	Grad de protecție la montarea în poziția recomandată	IP 42 conform IEC 529
	Clasă de siguranță	III conform EN 60 730
Condiții de mediu	Funcționare conform	IEC 721-3-3
	Condiții climatice	clasă 3K5
	Temperatură	-5...+70 °C
	Umiditate	<95 % u.r. (fără condensare)
	Condiții mecanice	clasă 3M2
	Transport/depozitare conform	IEC 721-3-2
	Condiții climatice	class 2K3
	Temperatură	-25...+70 °C
	Umiditate	<95 % u.r. (fără condensare)
	Condiții mecanice	clasă 2M2
Norme și standarde	Siguranța produsului	Echipe automate de reglaj pentru uz casnic sau similar EN 60 730-1
	Compatibilitate electromagnetică	Imunitate sector industrial EN 61 000-6-2 Emisii sector casnic, industrie ușoară EN 61 000-6-3
Conformitate 	Directiva EMC	89/336/EEC
Conformitate 	Legislație australiană EMC Standard emisii interferențe radio	Radio Communication Act 1992 AS/NZS 3548
Rezistență la foc	Clasificare conform	UL94
	Capac pivotant	HB
	Camera de presiune (completă)	V-0
	Tub plastic	V-2
	Sondă tubulatură aer	HB
Materiale	Carcasă	PC (Policarbonat)
	Capac pivotant	ABS
	Camera de presiune	PC cu 10 % fibră de sticlă
	Diafragmă cu disc	silicon și PA66 ±GF 25 %
	Tub plastic	PVC (Policlorură de vinil, moale)
	Sondă tubulatură aer	ABS
Masă	Masă (incl. ambalaj)	0,183 kg

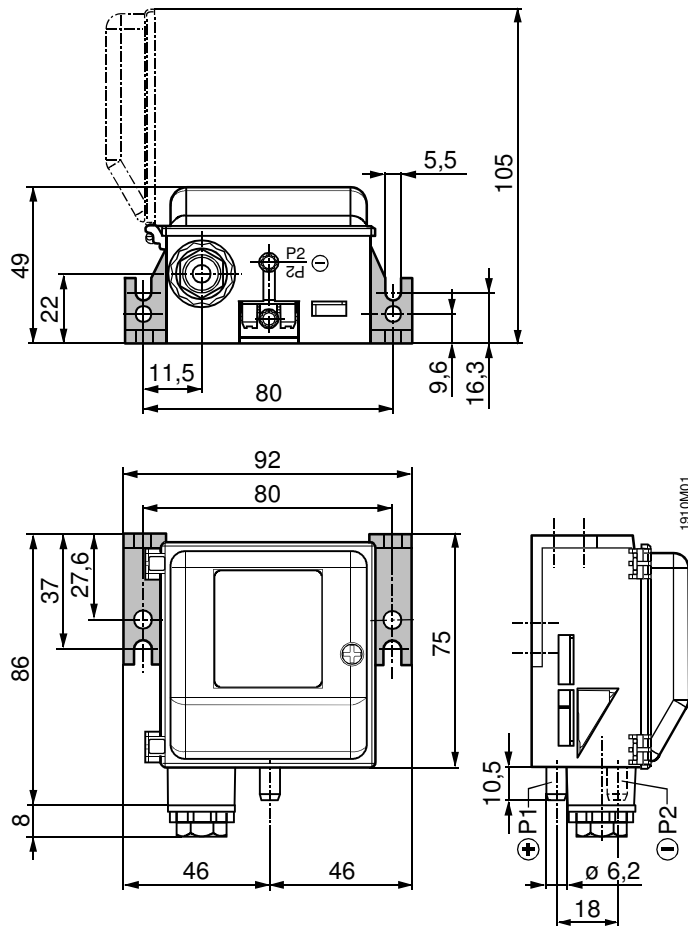
Terminale conectare



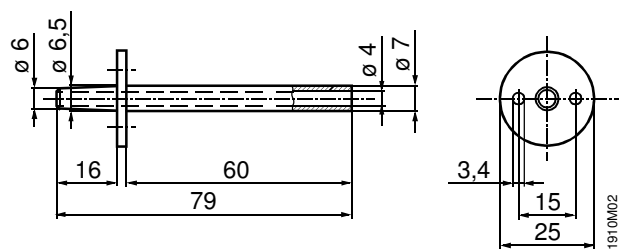
G (+) Tensiune alimentare 24 V a.c. sau 13,5...33 V c.c.
M (0) GND, nul măsurare
U (U) Semnal măsurare 0...10 V c.c.

Dimensiuni

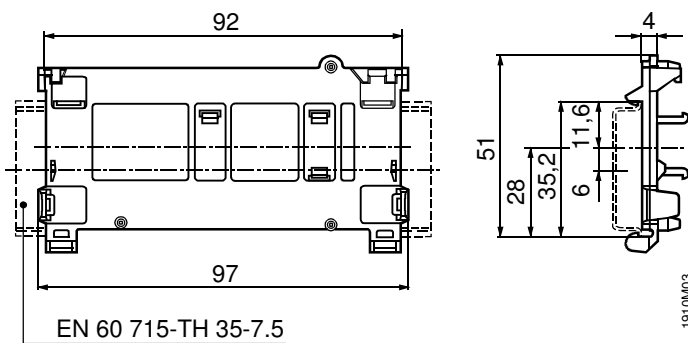
QBM66...



Sondă tubulatură aer (ABS)



Consolă pentru șină AQB21.2



Dimensiuni în mm