



Symaro™

Senzori de temperatură de imersie

QAE21...

Senzori pasivi pentru determinarea temperaturii apei în conducte sau vase.

Utilizare

Senzorii de temperatură de imersie QAE21... sunt destinați utilizării în aplicații de ventilație și condiționare a aerului pentru:

- Reglarea sau limitarea temperaturii pe tur
- Limitarea temperaturii pe retur
- Reglarea temperaturii a.c.c.

Tip

Tip	Echipament	Lungime de imersie	Presiune nominală	Element senzitiv	Grad de protecție
QAE2110.010	Include teacă de protecție cu racord filetat G ½ A	100 mm	PN 10	Pt 100	IP 54
QAE2110.015	Include teacă de protecție cu racord filetat G ½ A	150 mm	PN 10	Pt 100	IP 54
QAE2120.010	Include teacă de protecție cu racord filetat G ½ A	100 mm	PN 10	LG-Ni 1000	IP 42 (IP 54) ³⁾
QAE2120.015	Include teacă de protecție cu racord filetat G ½ A	150 mm	PN 10	LG-Ni 1000	IP 42 (IP 54) ³⁾
QAE2121.010	Cu agrafă pentru teacă protecție ¹⁾	100 mm	PN ⁴⁾	LG-Ni 1000	IP 42 (IP 54) ³⁾
QAE2122.013	Include fitting de compresie cu racord filetat G ½ A	max. 130 mm ²⁾	PN 16	LG-Ni 1000	IP 42 (IP 54) ³⁾
QAE2140.010	Include teacă de protecție cu racord filetat G ½ A	100 mm	PN 10	T1	IP 42 (IP 54) ³⁾

- 1) Teacă de protecție necesară
- 2) Lungime imersie reglabilă
- 4) Funcție de tipul de teacă de protecție utilizat

- 3) IP 54 cu presetupă cablu M16 (nu este inclusă)

Comandă

Când comandați produsul, folosiți ca referință numele și tipul sau codul, de ex.:
senzor de temperatură de imersie **QAE2120.010** sau teacă de protecție **ALT-SS100**

Combinaii de echipamente

Toate sistemele sau echipamentele capabile să utilizeze ieșirea de semnal pasiv
Pt 100, LG-Ni 1000 sau T1a senzorului.

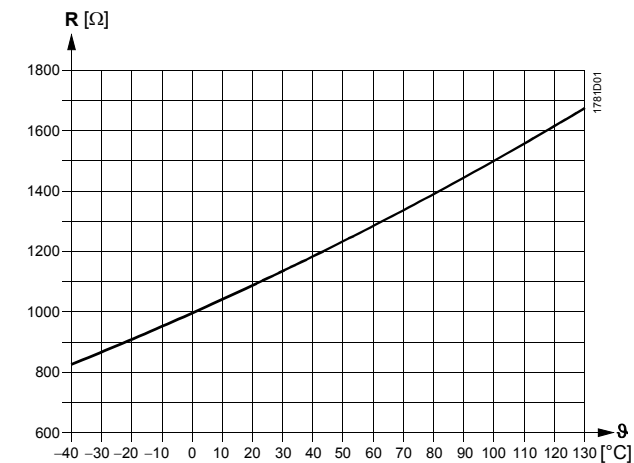
Funcționare

Senzorul determină temperatura agentului termic prin elementul său senzitiv a cărui
rezistență se modifică funcție de temperatură.
Semnalul este destinat a fi utilizat de către un regulator electronic adecvat.

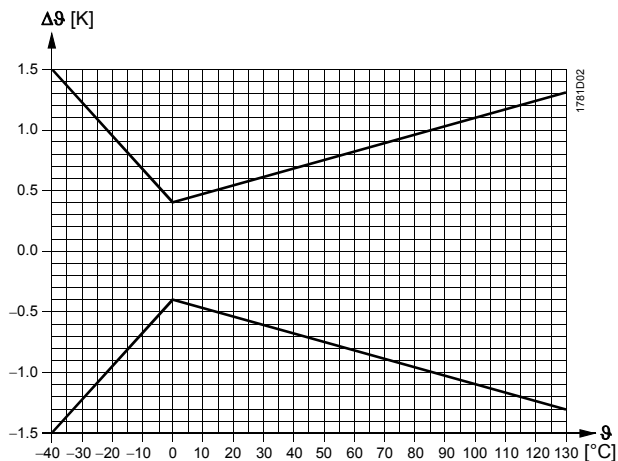
Elemente sensitive

LG-Ni 1000

Caracteristică

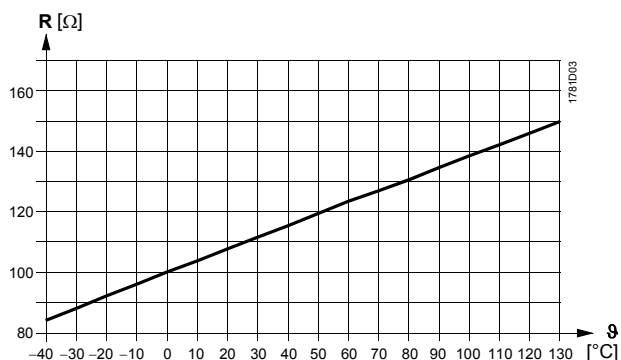


Precizie

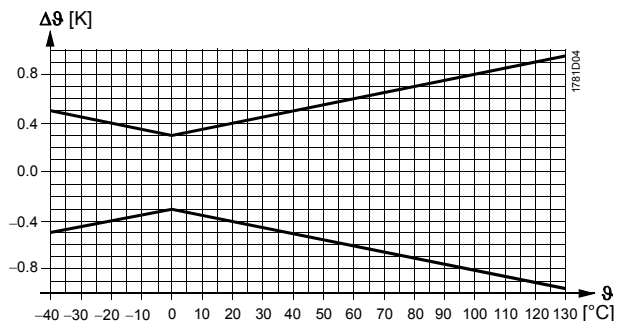


Pt 100 (clasă B)

Caracteristică

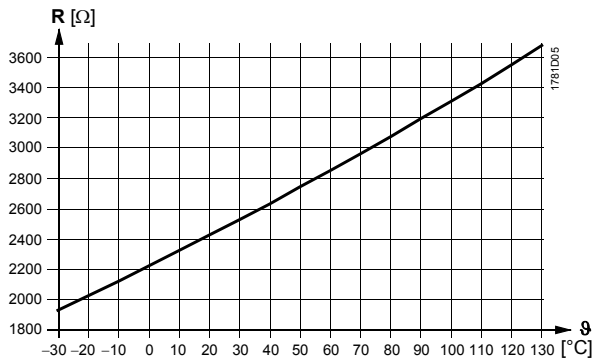


Precizie

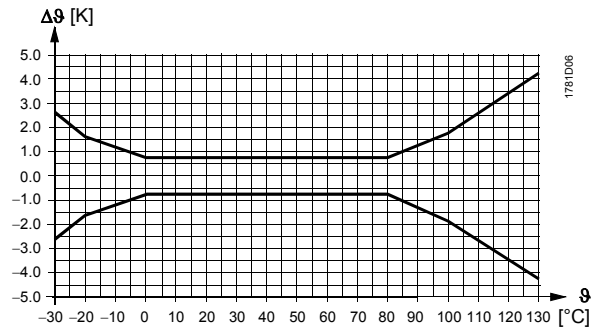


T1 (PTC)

Caracteristică



Precizie



Legendă

R Valoarea rezistenței în Ohm
 θ Temperatura în grade Celsius
 $\Delta\theta$ Diferența de temperatură în Kelvin

Construcție mecanică

Senzorul de temperatură de imersie este alcătuit din următoarele componente:

- Carcasă din material plastic alcătuită din bază cu regletă de conexiuni și capac detașabil (montat prin clipsare)
- Tijă de imersie cu element senzitiv

Terminalele de conexiuni pot fi accesate după ce se îndepărtează capacul. Pentru QAE2110.010 și QAE2110.015, cablul se introduce printr-o presetupă M16. Pentru celelalte tipuri de senzori, cablul se introduce printr-o diafragmă care, dacă este necesar, poate fi înlocuită cu o presetupă M16 (IP 54).

Accesorii (nu sunt incluse în livrarea standard)

Nume	Material	Presiune nominală	Tip de etanșare	Lungime de imersie	Cod
Teacă protecție	V4A (1.4571)	PN16	Filetată cu posibilitate de etanșare	100 mm	ALT-SS100
Teacă protecție	V4A (1.4571)	PN16	Filetată cu posibilitate de etanșare	150 mm	ALT-SS150
Teacă protecție	V4A (1.4571)	PN40	Cu flanșe pentru etanșare plană	100 mm	ALT-SSF100
Teacă protecție	V4A (1.4571)	PN40	Cu flanșe pentru etanșare plană	150 mm	ALT-SSF150

Pentru alte accesorii ale tecilor de protecție, vezi fișa tehnică N1194.

Note de proiectare

Dacă presiunea nominală depășește PN10 sau temperatura agentului este mai mare de 130 °C, este necesară o teacă de protecție din oțel inoxidabil (V4A).

Note de montaj și de instalare

În funcție de utilizare, senzorul trebuie amplasat după cum urmează:

- Pentru controlul temperaturii de tur:
Pe turul circuitului de încălzire:
 - Imediat după pompă dacă pompa este amplasată pe tur
 - Între 1,5 și 2 m după vana de amestec dacă pompa este amplasată pe retur
- Pentru limitarea temperaturii de retur:
Pe retur, într-o poziție în care temperatura poate fi preluată corect.

Senzorul trebuie instalat într-un cot astfel încât tija de imersie sau teaca de protecție să se aplece pe direcția de curgere. Apa trebuie să fie deja bine amestecată în locul unde se măsoară temperatura. Acest punct se află în aval față de pompă sau, dacă pompa este montată pe retur, la cel puțin 1,5 m după punctul de amestec.

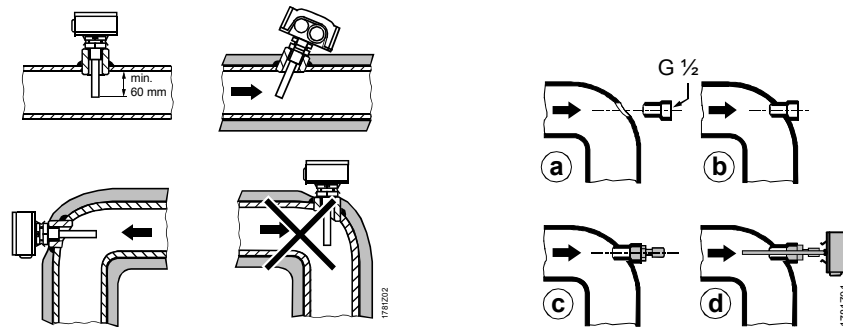
Senzorul trebuie montat în așa fel încât cablul să nu intre în carcasă de sus.

Pentru toate tipurile de senzori, lungimea de imersie trebuie să fie de cel puțin 60 mm!

Senzorul nu trebuie să fie acoperit de depuneri.

Înainte de a monta senzorul, trebuie sudat pe țevă un ștuț filetat sau un teu G ½ .

Montaj



Notă!

- Pentru senzorii cu manșoane filetate neetanșe G ½ A, trebuie utilizate elemente de etanșare (de exemplu cânepă, bandă de teflon, etc.)
- Strângeți racordul de compresie al QAE2122.0130 pe tija de imersie a senzorului
 - Când strângeți pentru prima oară:
Strângeți piulița circa 1 ½ ture până întâmpinați o rezistență puternică. Slăbiți piulița și apoi strângeți din nou cu ¼ de tură.
 - Pentru racord de compresie preasamblat sau la montare repetată:
Strângeți piulița manual până la capăt. Apoi strângeți cu o cheie ¼ de tură pentru fixare.

Instrucțiunile de montaj sunt tipărite pe ambalaj.

Date tehnice

Date funcționale	Domeniu de măsurare	-30...+130 °C
	Element senzitiv	vezi "Tipuri"
	Constantă de timp	
	Cu teacă de protecție	aprox. 30 s
	Fără teacă de protecție	aprox. 8 s
	Precizie de măsurare	vezi "Funcționare"
	Lungime de imersie	vezi "Tipuri"
Date protecție	Presiune nominală	vezi "Tipuri"
	Grad de protecție al carcasei	vezi "Tipuri"
Conexiuni electrice	Clasă de protecție	III conform EN 60 730
	Conectori cu șurub pentru	1 x 2,5 mm ² sau x 1,5 mm ²
	Acces cablu	
Condiții de mediu	Diafragmă	pentru cablu cu diam. 5,5...7,2 mm
	Presetupă	M 16 x 1,5
	Lungimi permise pentru cabluri	vezi fișa tehnică a regulatorului
	Funcționare	conform IEC 721-3-3
	Condiții climatice	clasă 3K5
	Temperatură (carcasă)	-40...+70 °C
	Umiditate (carcasă)	5...95 % u.r.
Transport	conform EC 721-3-2	
Materiale și culori	Condiții climatice	clasă 2K3
	Temperatură	-25...+70 °C
	Umiditate	<95 % u.r.
	Condiții mecanice de mediu	clasă 2M2
	Bază	policarbonat, RAL 7001 (argintiu deschis)
	Capac	policarbonat, RAL 7035 (gri deschis)
	Tjă imersie	oțel inoxidabil conform DIN 17 440, steel 1.4571
Teacă protecție	alamă (CuZn37)	
Racord de compresie	oțel inoxidabil 1.4404, 1.4435, 1.4571	
Masă	Presetupă cablu M 16 x 1,5	PA, RAL 7035 (gri deschis)
	Ambalaj	carton ondulat
	Incl. ambalajul	
	QAE2110.010	approx. 0,21 kg
	QAE2110.015	approx. 0,23 kg
	QAE2120.010	approx. 0,21 kg
	QAE2120.015	approx. 0,23 kg
	QAE2121.010	approx. 0,13 kg
QAE2122.013	approx. 0,19 kg	
QAE2140.010	approx. 0,21 kg	

Diagramă internă

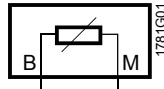
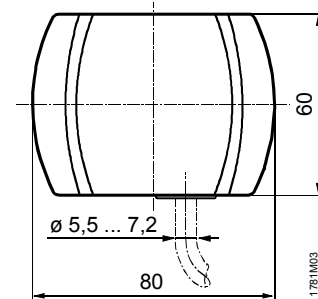
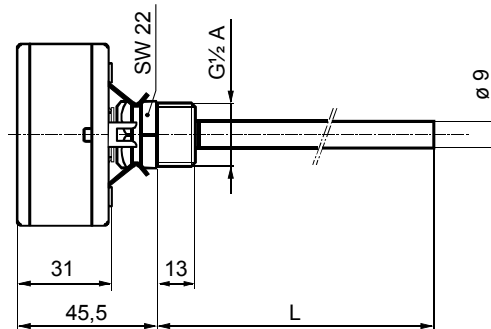


Diagrama internă este identică pentru toate tipurile de senzori de imersie cuprinse în această fișă tehnică.

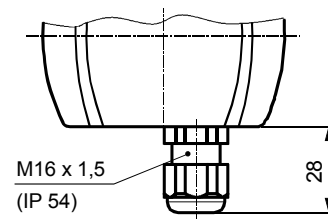
Cablurile de conectare sunt interschimbabile.

Dimensiuni (în mm)

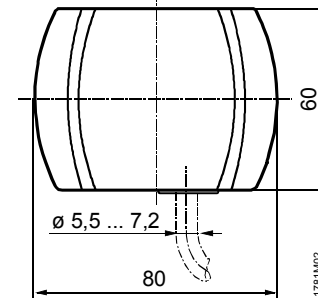
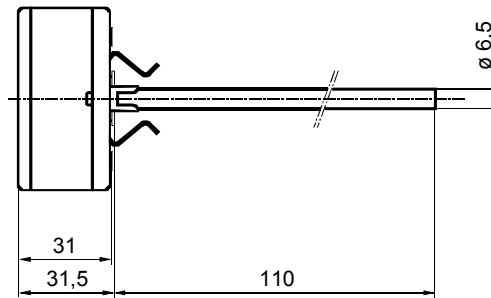
QAE2110.010
QAE2110.015
QAE2120.010
QAE2120.015
QAE2140.010



Typ	L
QAE2110.010	100 mm
QAE2110.015	150 mm
QAE2120.010	100 mm
QAE2120.015	150 mm
QAE2140.010	100 mm



QAE2121.010



QAE2122.013

