



Vane fluture, PN6, PN10, PN16

VKF46...

Vane fluture pentru montaj între contraflanșe

- Presiuni nominale PN6, PN10, PN16
- Pentru montaj între contraflanșe PN6, PN10 sau PN16 conform ISO 7005
- Închidere etanșă conform DIN3230, etanșare la aer
- Fontă cenușie GG-25
- Etanșare din EPDM și disc din oțel inoxidabil (DN40 ... DN200) sau oțel nichelat (DN250 ... DN400)
- DN40 ... DN400
- k_{vs} 50 ... 14 500 m³/h
- Unghi de rotație 90°
- Flanșe servomotor conform EN12116/ISO5211
- Nu necesită întreținere
- Echipate opțional cu dispozitiv manual de poziționare ASK46...
- Echipate opțional cu servomotoare electrice SQL35.00 sau SQL85.00 (DN40 la DN125) sau SQL36E60 și SQL36E100 (DN150 la DN400)

Aplicații

Destinate utilizării ca vane de reglaj sau de separație, motorizate sau manuale, în sisteme de încălzire, ventilație și condiționare a aerului

- În circuite **deschise și închise**
- Pentru comandă în 2 puncte (deschis/închis)
- Pentru comandă modulantă
- Pentru circuite de cascadare cazane
- Pentru a deschide sau a închide circuitul unui schimbător de căldură
- Pentru a deschide sau a închide diferite circuite ale unei centrale

Mediu

Mediu	Temperatură
Apă rece, apă de băut	-15 ... 120 °C
Apă caldă / apă caldă de consum	
Saramură	
Apă demineralizată (dedurizată)	
Apă cu antigel	
Aer	

Presiune de lucru

Max. 1600 kPa (16 bar)

Tipuri

Tip	DN [mm]	Valoare k_{vs} [m ³ /h]	Δp_{max} [kPa] ¹⁾	Flanșe servomotor EN12116
VKF46.40	40	50	1600	F04
VKF46.50	50	85		
VKF46.65	65	215		
VKF46.80	80	420	1000	F05
VKF46.100	100	800		
VKF46.125	125	1010	800	F07
VKF46.150	150	2100	1200	
VKF46.200	200	4000	400	
VKF46.250	250	6400	1000	F10
VKF46.300	300	8500	600	
VKF46.350	350	11500	300	
VKF46.400	400	14500	200	

DN Diametru nominal

k_{vs} Debit nominal conform VDI 2176

Δp_{max} Diferența de presiune maxim admisibilă pe vana închisă

1) 100 kPa = 1 bar \approx 10 m CA

Comandă

Vana fluture, servomotorul și setul de montaj trebuie comandate separat.
Când comandați produsul, precizați cantitatea, numele produsului și codul.

**Exemplu: 1 vană fluture tipe VKF46.50, 1 servomotor tip SQL35.00 și
1 set de montaj tip ASK35.1**

Livrare

Vana, servomotorul și setul de montaj sunt ambalate separat.

Compatibilitate

Vanele flutire VKF46... sunt compatibile cu dispozitivul manual de poziționare ASK46... și servomotoarele electrice Siemens SQL35/85... și SQL36E....

Vana	DN [mm]	Flanșe servomotor EN12116	Disp. man. de pozițion. ASK46...	Set montaj ASK35...	Servomotoare electrice			
					SQL35/85.. 40 Nm	SQL36E60... 100 Nm	SQL36E100.. 400 Nm	
VKF46.40	40	F04	ASK46.1	ASK35.1	1600			
VKF46.50	50							
VKF46.65	65							
VKF46.80	80	F05	ASK46.2	ASK35.2				
VKF46.100	100							
VKF46.125	125							
VKF46.150	150	F07	ASK46.3					
VKF46.200	200							
VKF46.250	250	F10	ASK46.4				1200	
VKF46.300	300						400	
VKF46.350	350							
VKF46.400	400							1000
								600
			300					
			200					

Construcție mecanică

Vana flutire

Formă inelară, corp din fontă cu garnituri EPDM.

Vana are un disc rotativ și este construită să etanșeze la închidere conform DIN 3230, partea a 3-a.

Discul și axul pentru DN40 la DN200 sunt din oțel inoxidabil; de la DN250 discul este din oțel nichelat. Axul este etanșat cu o garnitură dublă.

În acelaș timp, garnitura este utilizată și pentru etanșarea flanșei. Drept urmare agentul nu vine în contact cu corpul vanei.

Poziția discului vanei este indicată de o țesătură făcută în capul axului.



Dispozitive manuale de poziționare

ASK46.1
ASK46.2
ASK46.3

Mâner blocabil cu poziții fixe la 0 și 90° ca și cu poziționare în pași de 6°.

– Blocare punct de rouă

Instalare simplă

Cu instrucțiuni

Material: Plastic (ASK46.1 și ASK46.2)

Aluminiu turnat sub presiune (ASK46.3)



ASK46.4

Reductor acționat manual, permite poziționarea cu mare precizie între 0 și 90°.

– Autoblocare

– Indicarea poziției

– Blocare punct de rouă

Instalare simplă

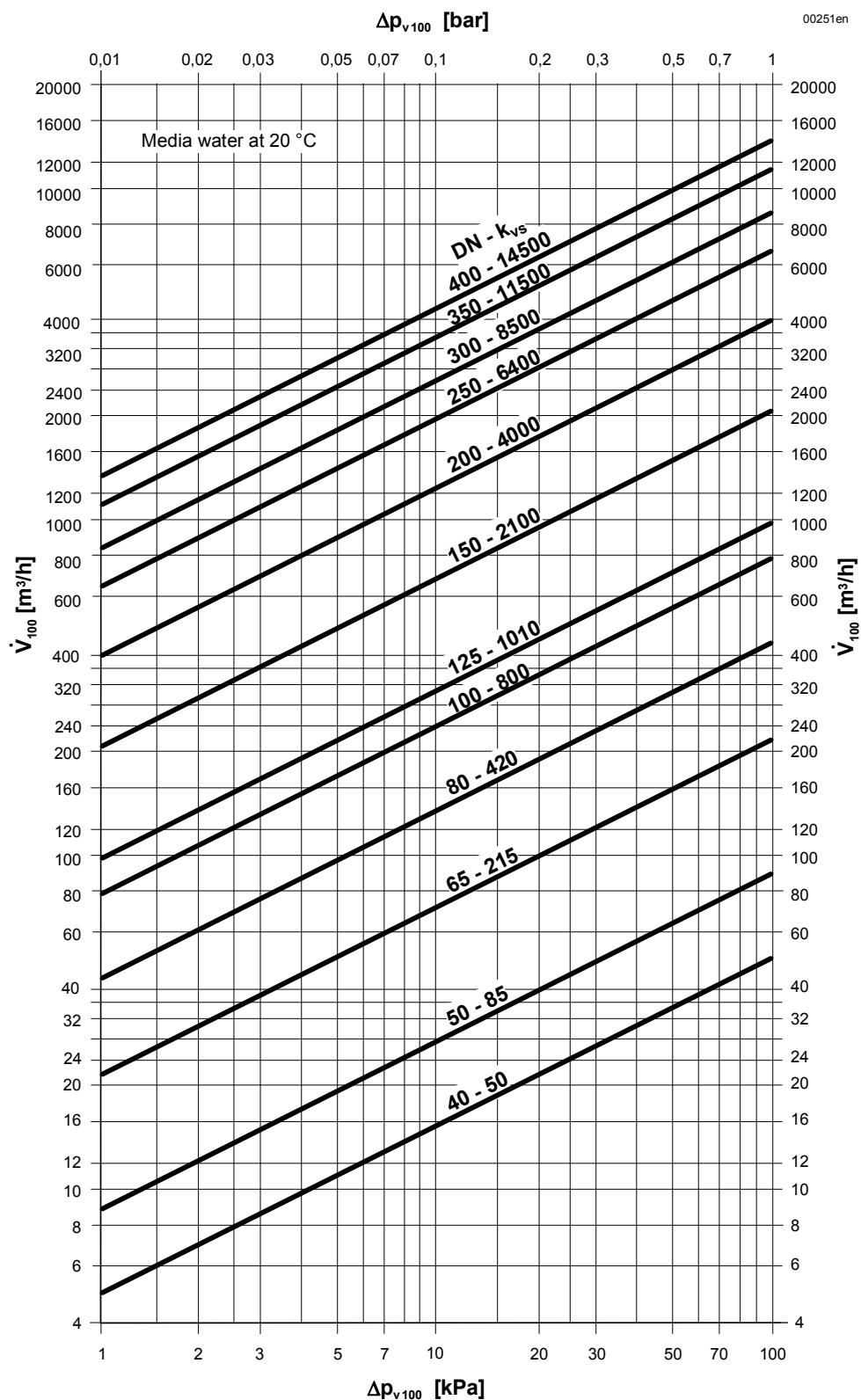
Cu instrucțiuni

Material: Aluminiu turnat sub presiune



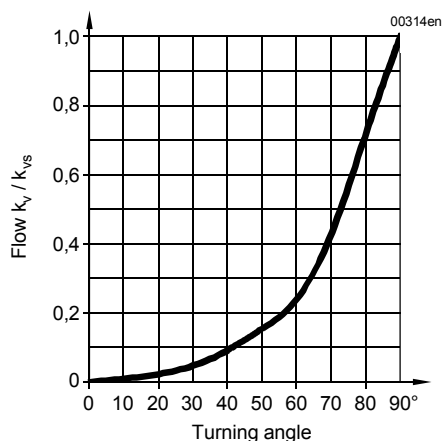
Dimensionare

Diagrama de debit



\dot{V}_{100} = Debitul în m³/h
 1 m³/h = 0,278 kg/s apă la 20 °C
 100 kPa = 1 bar ≈ 10 m CA

Caracteristică



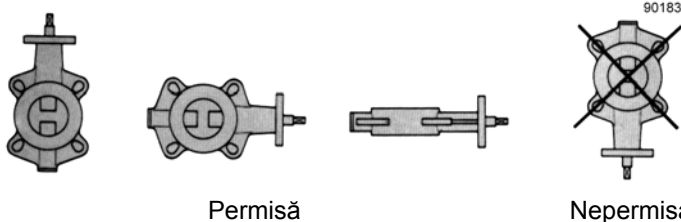
Proiectare

Vanele flutare VKF46... pot fi montate fără a se ține seama de sensul de curgere.

Montaj

Instrucțiunile de montaj sunt livrate împreună cu vana, cu dispozitivul manual de poziționare sau cu servomotorul.

Orientare



Întreținere

Vanele flutare VKF46... nu necesită întreținere.

Atenție:

Înainte de a interveni în orice fel asupra vanei, servomotorului sau a setului de montaj, opriți pompa și deconectați sursa de alimentare, închideți vana principală de separație din instalație, eliberați presiunea din conducte și lăsați-le să se răcească complet. Dacă este necesar, defaceți conexiunile electrice din conectori. Vana trebuie repusă în funcțiune numai cu setul de montaj și cu servomotorul asamblate corect.

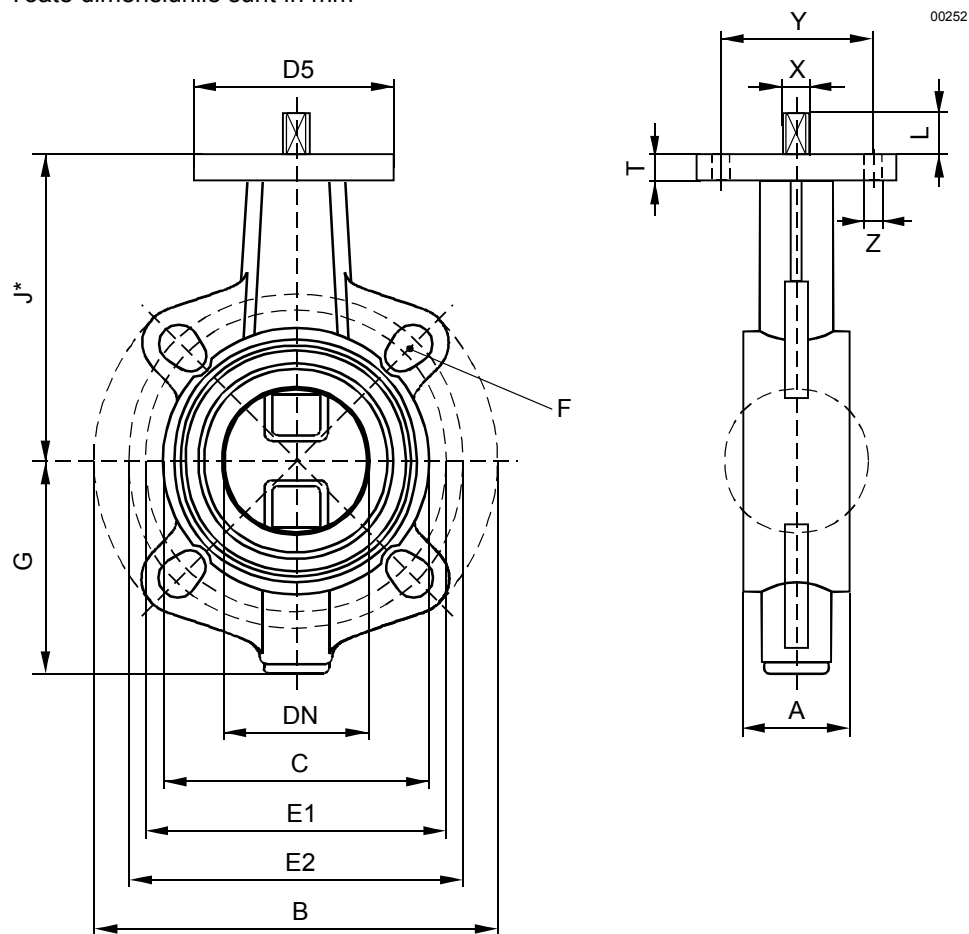
Garanție

Toți termenii garanției oferite de Siemens vor fi anulați dacă se folosesc servomotoare fabricate de alți producători. Datele tehnice referitoare la Δp_{max} , scurgeri, zgomot și durată de exploatare sunt valabile numai pentru utilizarea servomotoarelor Siemens tip SQL... listate la capitolul "Compatibilitate".

Date tehnice

Date funcționale	PN	PN6, PN10, PN16
	Caracteristică	Echiprocentuală
	Scurgeri	Etanșare bule aer cf. DIN3230, fila 3, clasa 1
	Conexiuni cu flanșe pentru conducte	PN6, PN10, PN16 conform ISO7005
	Lungime totală	EN558, seria 20
	Flanșă de montaj pentru servomotor electric sau disp. manual de poziționare	EN12116 / ISO5211
Materiale	Unghi de rotație	90°
	Corp	Fontă cenușie GG-25
	Ax	Oțel inoxidabil
	Disc vană DN40 ... DN200	Oțel inoxidabil
	DN250 ... DN400	Oțel nichelat
	Disp. manual de poziționare	Plastic / aluminiu turnat sub presiune
Dimensiuni / Masă	Garnituri	EPDM (Ethylene Propylene Dien Rubber)
	Dimensiuni	Vezi tabelul de sub "Dimensiuni"
	Masă	Vezi tabelul de sub "Dimensiuni"

Toate dimensiunile sunt în mm



Tip	DN [mm]	A	B ø	C ø	G	J*	T	D5	L	PN6		PN10		PN16		X	Y	Z	Masă [kg]
										øE1	F	øE2	F	øE2	F				
VKF46.40	40	33	140	82	64,5	113	10	54	11,5	100	M12 (4x)	110	M16 (4x)	110	M16 (4x)	11	42	6	1,8
VKF46.50	50	43	157	95	83	126	10	54	11,5	110	M12 (4x)	125	M16 (4x)	125	M16 (4x)	11	42	6	2,2
VKF46.65	65	46	177	115	91,5	134,5	10	54	11,5	130	M12 (4x)	145	M16 (4x)	145	M16 (4x)	11	42	6	2,9
VKF46.80	80	46	192	138	102,5	157	10	65	15,5	150	M16 (4x)	160	M16 (8x)	160	M16 (8x)	14	50	7	4,0
VKF46.100	100	52	221	158	113,5	167,5	10	65	15,5	170	M16 (4x)	180	M16 (8x)	180	M16 (8x)	14	50	7	4,8
VKF46.125	125	56	256	188	126	180	10	65	15,5	200	M16 (8x)	210	M16 (8x)	210	M16 (8x)	14	50	7	6,5
VKF46.150	150	56	281	212	149	203	12	90	18,5	225	M16 (8x)	240	M16 (8x)	240	M20 (8x)	17	70	9	8,4
VKF46.200	200	60	320	268	174,5	228,5	12	90	18,5	280	M16 (8x)	295	M20 (8x)	295	M20(12x)	17	70	9	10,7
VKF46.250	250	68	403	320	210	266	15	125	23,5	335	M16(12x)	350	M20(12x)	355	M24(12x)	22	102	11	20,0
VKF46.300	300	78	478	370	235	290,5	15	125	23,5	395	M20(12x)	400	M20(12x)	410	M24(12x)	22	102	11	24,5
VKF46.350	350	78	522	408	259	332	20	125	28,5	445	M20(12x)	460	M20(16x)	470	M24(16x)	22	102	11	39,4
VKF46.400	400	102	596	470	303	363	20	125	28,5	495	M20(16x)	515	M24(16x)	525	M27(16x)	22	102	11	58,7

A Corespunde lungimii totale conform EN558, seria 20

H Înălțimea totală a vanei de la axul conductei

* Dimensiunea pentru conectarea servomotorului, de la axul conductei

Înălțimea totală a ansamblului vană - servomotor

= Înălțimea de instalare a vanei (J*) de la axul conductei

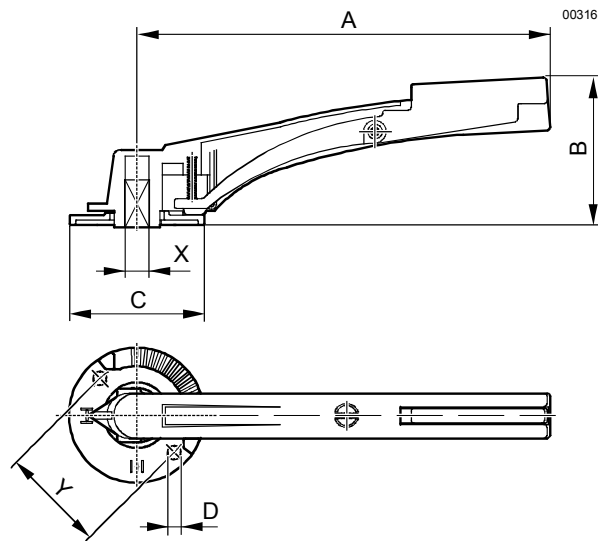
+ Înălțimea de inst. a servom. SQL35/85... incl. setul de montaj ASK35... = 168 mm (DN40 ... DN125)

+ Înălțimea de instalare a servomotorului SQL36E60... = 158 mm (DN150 ... DN200)

+ Înălțimea de instalare a servomotorului SQL36E100... = 228 mm (DN250 ... DN400)

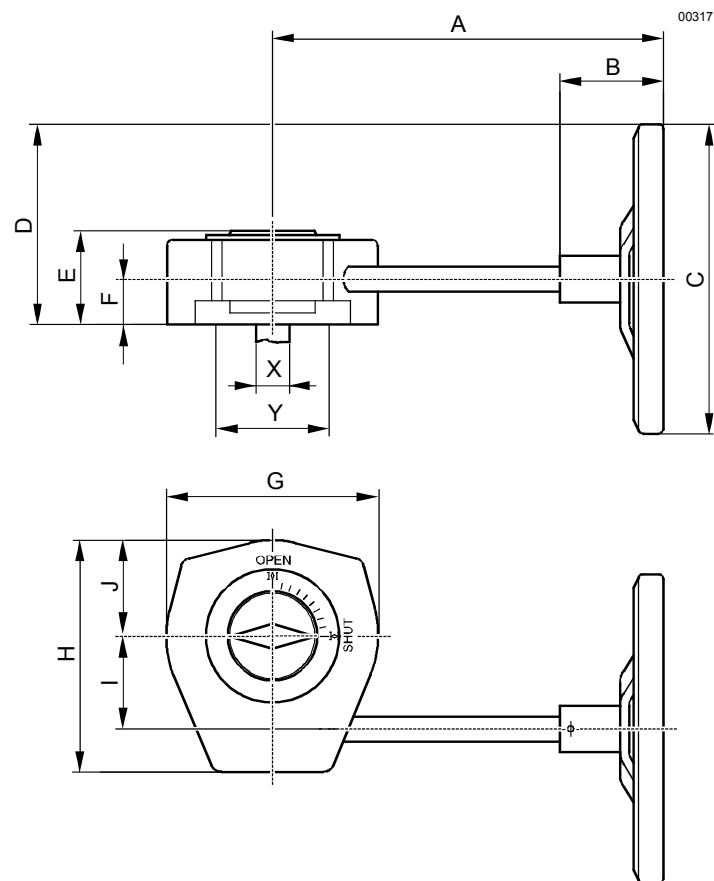
+ Spațiu minim (> 200 mm) față de perete sau plafon pentru montaj, conectare, operare, întreținere, etc.:

ASK46.1
 ASK46.2
 ASK46.3



Tip	DN [mm]	A	B	C	D ø	X □	Y	Masáž [kg]
ASK46.1	40 ... 65	155	68,5	67,5	5,5	11	42	0,11
ASK46.2	80 ... 125	195	79,5	72,5	6,5	14	50	0,16
ASK46.3	150 ... 200	276	98	90	9,0	17	70	0,50

ASK46.4



Tip	DN [mm]	A	B	C ø	D	E	F	G	H	I	J	X □	Z	Masáž [kg]
ASK46.4	250 ... 400	252	67	200	129	60	29	137	150	60	62	22	100	3,38