



## Siemens Easy Drive

## SED2

---

**Acționări cu turație variabilă pentru controlul turației motoarelor trifazate de c.a. ce acționează ventilatoare sau pompe.**

**Domeniu:** 0,37 kW la 90 kW pentru versiunea IP20,  
1,1 kW la 90 kW pentru versiunea IP54.

**Tensiune:** 200 V la 240 V / 380 V la 480 V / 500 V la 600 V.

**Intrări/ieșiri liber programabile**

**Regulator PID integrat**

**Funcții HVAC integrate**

---

### Utilizare

SED2 sunt utilizate pentru controlul vitezei motoarelor de pompe și ventilatoare în aplicații HVAC, cu optimizarea consumului de energie:

- Controlul vitezei în funcție de necesar a ventilatoarelor de introducere și de evacuare în sisteme de tratare a aerului
- Controlul vitezei în funcție de necesar a pompelor de circulație în sisteme HVAC
- Aplicații cu volum variabil de aer (VAV)
- Ventilatoare pentru turnuri de racire.
- Pompe condens.

## Documentația produsului

<b>Ghid de utilizare CM1G5192X</b>	Ghidul de utilizare este un ghid prescurtat de forma unei broșuri de dimensiunea unui CD; aceasta conține toate indicațiile și parametri necesari pentru a configura SED2 pe baza setărilor din fabrică.
<b>Ghid de instalare CM1G5192en</b>	Ghidul de instalare conține toate informațiile necesare pentru montaj, instalare și punere în funcțiune a acționărilor cu turație variabilă SED2. Acesta este livrat odată cu produsul și conține deasemenea un număr de exemple de aplicații tipice pentru SED2 împreună cu informația relevantă despre setările parametrilor.
<b>Instrucțiuni de operare CM1U5192</b>	Instrucțiunile de operare sunt adăugate la produs și conțin toate informațiile necesare pentru a instala și pune în funcțiune acționările cu turație variabilă de tip SED2.

## Tipuri

### Coduri

SED2-aaaa/bcd				
SED2	-aaaa	b	c	d
Acționare cu turație variabilă SBT de generația a 2-a	Putere [kW]	Domeniu tensiuni	IP	Filtru
		2 = 200...240 V	2 = 20	X = nefiltrat
		3 = 380...480 V	5 = 54	
		4 = 500...600 V		B = filtru clasă B

### Tip complet

Vezi tabelele din capitolul SED2 – tipuri la pagina 11.

## Accesorii

Accesorii	Cod comandă ASN	Potrivit pentru
BOP (Basic Operator Panel)	SED2-BOP1	SED2-0.37/2.- 90/2. *
AOP (Advanced Operator Panel)	SED2-AOP1	SED2-0.37/2.- 90/2.
Filtru EMC, mărime cadru A	SED2-BFLTR-A	SED2-0.37/22.- 0.75/22. SED2-0.37/32.- 1.5/32.
Filtru EMC, mărime cadru B	SED2-BFLTR-B	SED2-1.1/22.- 2.2/22. SED2-2.2/32.- 4/32.
Filtru EMC, mărime cadru C, 200-240 V	SED2-BFLTR-C-L	SED2-3/22.- 7.5/22.
Filtru EMC, mărime cadru C, 380-480 V	SED2-BFLTR-C-H	SED2-5.5/32.- 15/32.
Placă etanșare, mărime cadru A IP20	SED2-GL-A	SED2-0.37/22.- 0.75/22. SED2-0.37/32.- 1.5/32.
Placă etanșare, mărime cadru B IP20	SED2-GL-B	SED2-1.1/22.- 2.2/22. SED2-2.2/32.- 4/32.
Placă etanșare, mărime cadru C IP20	SED2-GL-C	SED2-3/22.- 7.5/22. SED2-5.5/32.- 15/32. SED2-0.75/42X- 15/42X
Set montaj pe ușă BOP/AOP pt. 1 ATV	SED2-DOOR-KIT1	SED2-0.37/2.- 90/2.
Set montaj pe ușă BOP/AOP pentru mai multe ATV-uri	SED2-DOOR-KIT2	SED2-0.37/2.- 90/2.
Set conectare PC – SED2	SED2-PC-KIT	SED2-0.37/...- 90/...
Modul LON	SED2-LONI/F	SED2-0.37/...- 90/...
Module interfață pentru SED2 VSD	PTE-SED2	SED2-0.37/...- 90/...

## Combinatii de echipamente


Modulul de interfață PTE-SED2 permite o integrare ușoară în sistemul DESIGO.  
Vezi fișa tehnică CA2N9782 pentru informații suplimentare.

## Tehnologie Low Harmonic (nivel redus al armonicilor)

SED2 încorporează **LHT** (Low Harmonic Technology) în toate modelele. Valoarea Total Harmonic Current Distortion (THID) este de obicei cu 50% mai mică decât la SED1 și la alte ATV-uri de construcție tradițională. HarmonEE este un program de simulare pe PC, utilizat pentru a calcula THID. Programul calculează spectrul de armonici până la ordinul 49 și arată conformitatea cu standardele internaționale cum ar fi IEEE 519.2, UK EA G5/4 și IEC 61000-3-6.

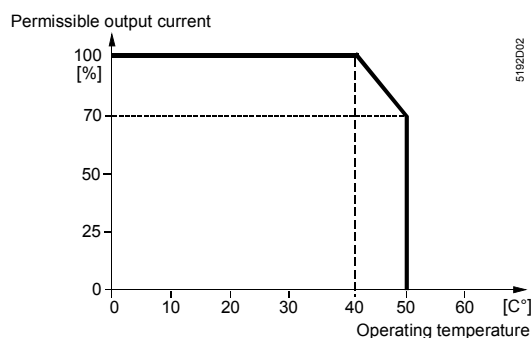
## Date tehnice

<b>Condiții de mediu</b>	Temperatură depozitare	-40 °C la +70 °C
	Temperatură funcționare pentru toate tipurile	-10 °C la +40 °C (+50 °C cu declasare)
	Umiditate	95% umiditate relativă Fără condensare.
	Altitudine	Până la 1000 metri peste nivelul mării fără reducere a performanțelor
<b>Alimentare</b>	Domeniu tensiune	3 x 200 - 240 V ±10% 3 x 380 - 480 V ±10% 3 x 500 - 600 V ±10%
	Frecvență intrare	47 – 63 Hz
	Curent pornire	≤ Curentul nominal de intrare
	Factor de putere	≥ 0,95
	Eficiență	96 – 97%
	Frecvență ieșire	0 – 150 Hz
	Capacitate suprasarcină	110 % capacitate periodică de suprasarcină pentru 60 s în interval de 5 minute, relativ la curentul nominal de ieșire.
	Domeniu putere	Vezi capitolul SED2 - tipuri.
	Frecvență comutare	4 kHz la 16 kHz (trepte de 2 kHz)
<b>Funcții</b>	Funcții de protecție	Protecție la: Tensiune scăzută, supratensiune, defect împământare, scurt circuit, blocare rotor, supratemperatură motor și acționare
	Funcții HVAC	Regulator PID pentru viteză, presiune și controlul temperaturii. Detectare rupere curea cu și fără senzor. Cascadare pompe sau ventilatoare. Regim hibernare Bypass acționare cu turație variabilă.
	Frecvențe fixate	15, programabile
	Frecvențe mascare	4, programabile
<b>Unitate de reglaj</b>	Rezoluție setpoint	0,01 Hz digital 10 biți analogic
<b>Intrări</b>	2 intrări analogice: AIN1, AIN2	0/2 la 10 V sau 0/4 la 20mA, comutare posibilă (scalare programabilă), configurabile pentru conectare directă a unui senzor de temperatură tip LG-Ni 1000.
	6 intrări digitale: DIN1 la DIN6 20 funcții configurabile	Libere de potențial, expandabile la 8 intrări prin reconfigurarea celor 2 intrări analogice. Polaritate selectabilă: activ scăzut/ activ înalt. Prag selectabil: <3 V scăzut, >3 V înalt. Curent intrare min. 6 mA la ≥ 15 V, aim: 8 mA. Tensiune intrare max.: 33 V.

<b>Ieșiri</b>	2 ieșiri analogice: AOUT1, AOUT2	0/2 la 10 V sau 0/4 la 20 mA, comutare posibilă (scalare programabilă). Impedanță ieșire: 1 kΩ
	2 rele	Programabile. 1 contact comutator liber de potențial / fiecare. Sarcină max. contact: 30 V, 5 A c.c. 250 V, 2 A c.a.
	Sursă auxiliară 24 V	Separată galvanic, sursă auxiliară nefiltrată (18 la 32 V), 50 mA.
<b>Interfață</b>	Interfață serială	RS 485, (RS 232 opțional cu converter). Protocoloale: USS, P1, și N2. Rată transmisie USS: până la 38,4 kBaud (presetat 9,6 kBaud) LON – Modul opțional
<b>Grad de protecție al carcasei</b>	Grad de protecție conform EN 60529	Vezi capitolul SED2 - tipuri
<b>Standarde</b>	<b>Siguranță produs</b>	
	Siguranța agregatului; echipamentul electric al agregatelor	EN 60204-1
	Convertoare cu semiconductori. Cerințe generale și convertoare comutate în linie.	EN 60146-1-1
	<b>Compatibilitate electromagnetică</b>	EN 55011 clasă B
	Emisii EMC	Aționările tip SED2-***/**B sunt echipate cu un filtru EMC B proiectat pentru emisii clasa B conform EN 55011.
	Sisteme de acționare cu viteză reglabilă – Partea 3: Standard produs EMC inclusiv metode specifice de testare	EN 61800-3/A11
<b>Conformitate CE</b>		
Compatibilitate electromagnetică	89/336/EEC	
Directiva joasă tensiune	73/23/EEC	
<b>UL</b>		Aprobare UL și cUL pentru transformatoare de curent. 5B33 pentru utilizare în medii de lucru cu grad de poluare 2-3.
<b>C-TIC</b> 		C-TIC înregistrat N474

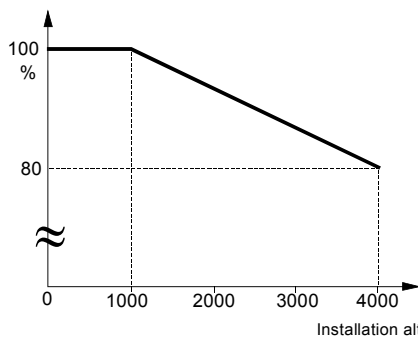
## Factori de declasare pentru SED2 0,37 kW... 90 kW

### Declasare în funcție de temperatura de funcționare

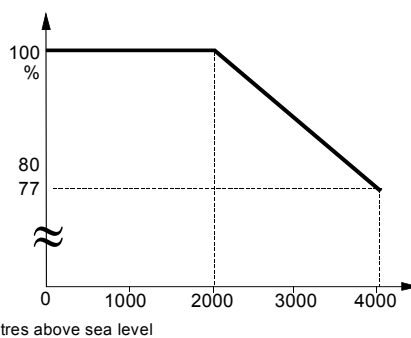


**Declasare în funcție de altitudinea deasupra nivelului mării**

Permissible output current



Permissible input voltage



5192003

**Declasare în funcție de creșterea frecvenței impulsurilor (P1800)**

Creșterea frecvenței impulsurilor (frecvența de comutare) are avantajul reducerii zgomotului acustic al motorului acționat. Dezavantajul constă în faptul că SED2 va genera intern mai multă căldură. De aceea este important de observat tabelul de declasare prezentat mai jos. Dacă trebuie asigurată și puterea maximă la frecvențe ale impulsurilor mai mari, convertizorul trebuie ales conform tabelului următor.

**Notă**

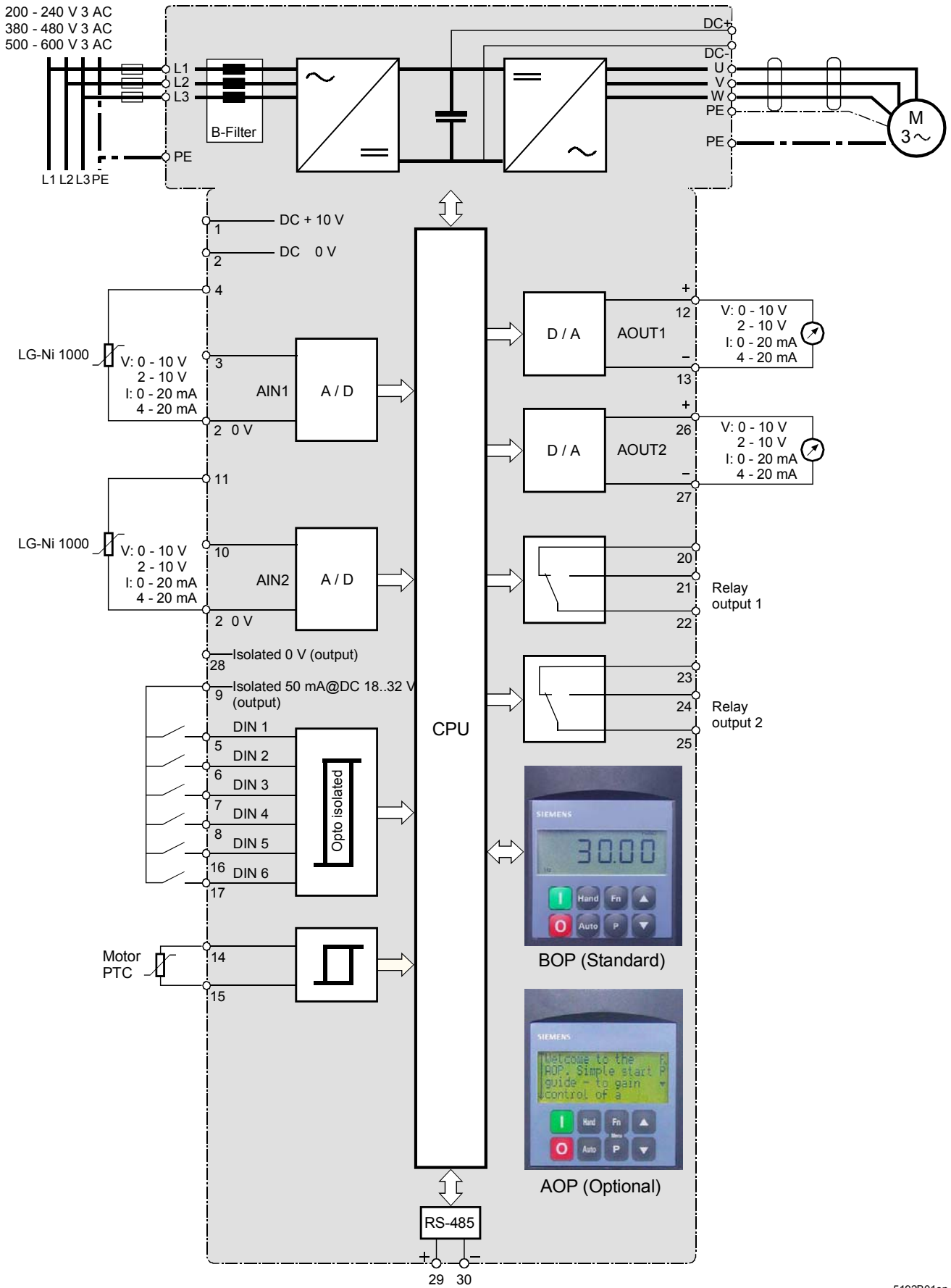
Creșterea frecvenței impulsurilor va duce și la creșterea RFI (Interferențe de Radio Frecvență) și în consecință pot fi necesare precauții suplimentare la conectare și ecranare.

200 V – 240 V, ± 10%, 3 Phase											
IP20 Filtrat	IP20 Nefiltrat	IP54 Filtrat	IP54 Nefiltrat	Putere kW	Frecvență impulsuri în kHz						
					4	6	8	10	12	14	16
*	*	*	*		Curent max. la ieșire în A						
SED2-7.5/22B	SED2-7.5/22X	Nu este disponibil		7,5	28	26,6	25,2	22,4	19,6	16,8	14
SED2-11/22B	SED2-11/22X			11	42	37,8	3,6	29,4	25,2	21	16,8
SED2-15/22B	SED2-15/22X			15	54	48,6	43,2	37,8	32,4	27	21,6
SED2-18.5/22B	SED2-18.5/22X			18,5	68	64,6	61,2	54,4	47,6	40,8	34
SED2-22/22B	SED2-22/22X			22	80	72	64	56	48	40	32
SED2-30/22B	SED2-30/22X			30	104	91	78	70,2	62,4	57,2	52
SED2-37/22B	SED2-37/22X			37	130	113,8	97,5	87,8	78	71,5	65
SED2-45/22B	SED2-45/22X			45	154	134,8	115,5	104	92,4	84,7	77

\* între 0,37 și 5,5 kW nu este necesară o declasare pentru curent datorată modificării frecvenței

380 V – 480 V, ± 10%, 3 faze											
IP20 Filtrat	IP20 Nefiltrat	IP54 Filtrat	IP54 Nefiltrat	Putere	Frecvență impulsuri în kHz						
				kW	4	6	8	10	12	14	16
					Curent max. la ieșire în A						
SED2-0.37/32B	SED2-0.37/32X	Nu este disponibil		0,37	1,2	1,2	1,2	1,2	1,2	1,1	0,9
SED2-0.55/32B	SED2-0.55/32X			0,55	1,6	1,6	1,6	1,5	1,5	1,3	1,1
SED2-0.75/32B	SED2-0.75/32X			0,75	2,1	2,1	2,1	1,9	1,71	1,42	1,2
SED2-1.1/32B	SED2-1.1/32X	SED2-1.1/35B	SED2-1.1/35X	1,1	3	2,8	2,5	2,2	1,9	1,6	1,5
SED2-1.5/32B	SED2-1.5/32X	SED2-1.5/35B	SED2-1.5/35X	1,5	4	3,6	3,2	2,9	2,3	2	1,4
SED2-2.2/32B	SED2-2.2/32X	SED2-2.2/35B	SED2-2.2/35X	2,2	5,9	5,6	5,3	4,7	4,1	3,5	3
SED2-3/32B	SED2-3/32X	SED2-3/35B	SED2-3/35X	3	7,7	6,9	6,2	5,4	4,6	3,9	3,1
SED2-4/32B	SED2-4/32X	SED2-4/35B	SED2-4/35X	4	10,2	9,2	8,2	7,1	6,1	5,1	4,1
SED2-5.5/32B	SED2-5.5/32X	SED2-5.5/35B	SED2-5.5/35X	5,5	13,2	11,9	10,6	9,2	7,9	6,6	5,3
SED2-7.5/32B	SED2-7.5/32X	SED2-7.5/35B	SED2-7.5/35X	7,5	18,4	17,5	16,6	14,7	12,9	11	9,2
SED2-11/32B	SED2-11/32X	SED2-11/35B	SED2-11/35X	11	26	23,4	20,8	18,2	15,6	13	10,4
SED2-15/32B	SED2-15/32X	SED2-15/35B	SED2-15/35X	15	32	30,4	28,8	25,6	22,4	19,2	16
SED2-18.5/32B	SED2-18.5/32X	SED2-18.5/35B	SED2-18.5/35X	18,5	38	34,2	30,4	26,6	22,8	19	15,2
SED2-22/32B	SED2-22/32X	SED2-22/35B	SED2-22/35X	22	45	40,5	36	31,5	27	22,5	18
SED2-30/32B	SED2-30/32X	SED2-30/35B	SED2-30/35X	30	62	58,9	55,8	49,6	43,4	37,2	31
SED2-37/32B	SED2-37/32X	SED2-37/35B	SED2-37/35X	37	75	67,5	60	52,5	45	37,5	30
SED2-45/32B	SED2-45/32X	SED2-45/35B	SED2-45/35X	45	90	76,5	63	51,8	40,5	33,8	27
SED2-55/32B	SED2-55/32X	SED2-55/35B	SED2-55/35X	55	110	93,5	77	63,3	49,5	41,3	33
SED2-75/32B	SED2-75/32X	SED2-75/35B	SED2-75/35X	75	145	112,4	79,8	68,9	58	50,8	43,5
SED2-90/32B	SED2-90/32X	SED2-90/35B	SED2-90/35X	90	178	137,9	97,9	84,5	71,1	62,3	53,3

# Diagramă internă

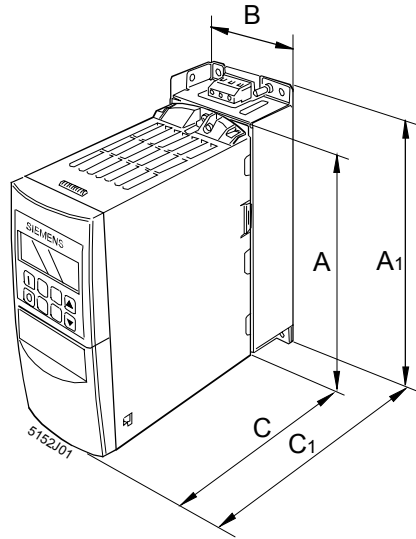


5192B01en

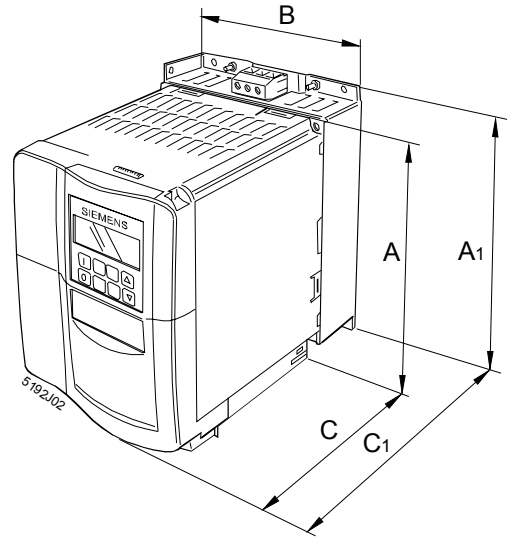
## Dimensiuni ale convertizoarelor SED2 cu IP20/NEMA 0

Dimensiuni ale carcaselor SED2 marimile A la C

Mărime cadru	Dimensiuni				
	A	A <sub>1</sub>	B	C	C <sub>1</sub>
A	173	200	73	149	192,5
B	202	213	149	172	222,5
C	245	261	185	195	250



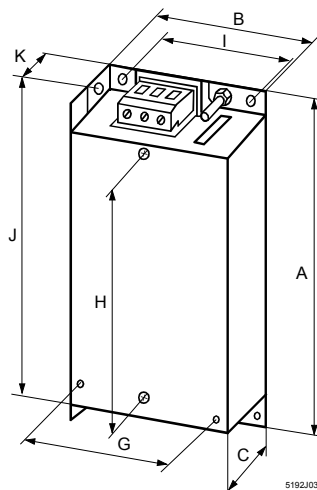
Mărime cadru A



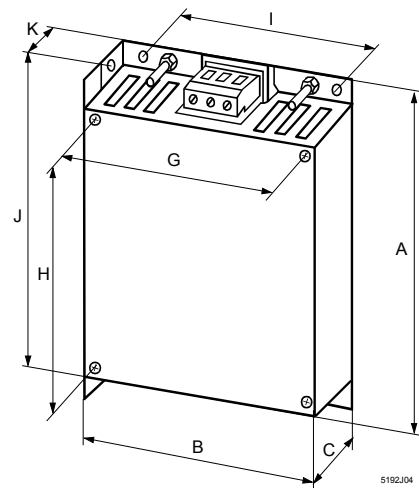
Mărimi cadru B și C

Dimensiuni ale filtrelor SED2 pentru mărimile de la A la C

Mărime cadru	Dimensiuni în mm								
	A	B	C	G	H	I	J	K	
A	200	73	43,5	60	160	56	187	22	
B	213	149	50,5	138	174	120	200	24	
C	245	185	55	174	204	156	232	35	

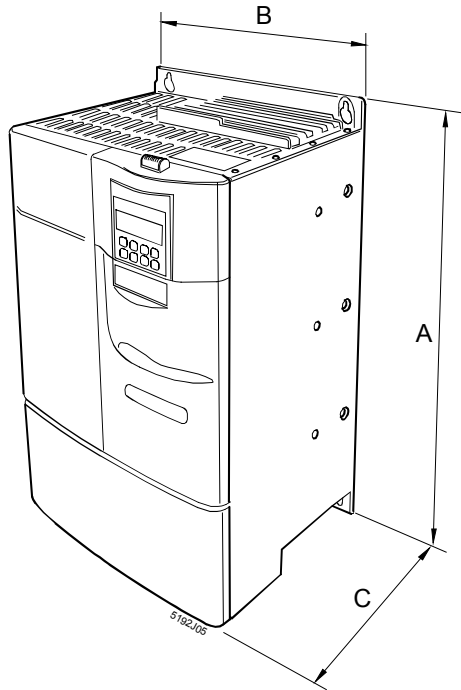


Filtru pentru mărime cadru A



Filtru pentru mărimi cadru B și C

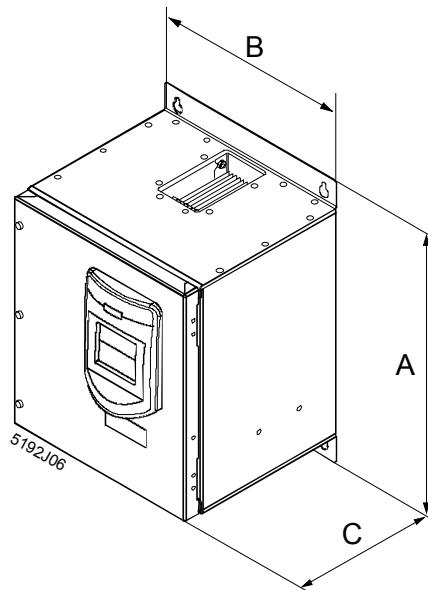
**Dimensiuni ale  
carcaselor SED2  
marimile de la D la F  
IP20 / NEMA 0**



Mărime cadru	Dimensiuni în mm		
	A	B	C
D	520	275	245
E	650	275	245
F	850 (cu filtru 1150)	350	320

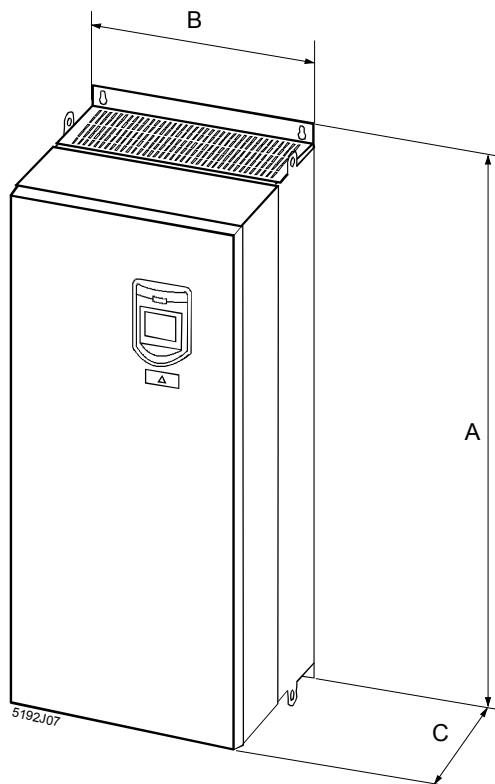
**Dimensiuni ale convertizoarelor SED2 cu IP54/NEMA 12**

**Dimensiuni ale  
carcaselor SED2  
marimile B și C**



Mărime cadru	Dimensiuni în mm		
	A	B	C
B	385	270	268
C	606	350	284

**Dimensiuni ale  
carcaselor SED2  
marimile de la D la F /  
IP54**



Mărime cadru	Dimensiuni în mm		
	A	B	C
D	685	360	353
E	885	360	453
F	1150	450	473

200 V la 240 V, ± 10%, 3 faze / IP20							
Putere ieșire (cuplu variabil)		Cod IP	Clasă filtru	Curent max. ieșire	Mărime cadru	Masă	Tip (ASN)
kW	Cp	IP		A		kg	
0,37	0,5	20	B	2,3	A	2	SED2-0.37/22B
0,55	0,75	20	B	3	A	2	SED2-0.55/22B
0,75	1	20	B	3,9	A	2	SED2-0.75/22B
1,1	1,5	20	B	5,5	B	4,2	SED2-1.1/22B
1,5	2	20	B	7,4	B	4,2	SED2-1.5/22B
2,2	3	20	B	10,4	B	4,2	SED2-2.2/22B
3	4	20	B	13,6	C	6,7	SED2-3/22B
4	5	20	B	17,5	C	6,7	SED2-4/22B
5,5	7,5	20	B	22	C	6,7	SED2-5.5/22B
7,5	10	20	B	28	C	6,7	SED2-7.5/22B
11	15	20	B	42	D	17	SED2-11/22B
15	20	20	B	54	D	17	SED2-15/22B
18,5	25	20	B	68	D	17	SED2-18.5/22B
22	30	20	B	80	E	22	SED2-22/22B
30	40	20	B	104	E	22	SED2-30/22B
37	50	20	B	130	F	75	SED2-37/22B
45	60	20	B	154	F	75	SED2-45/22B
0,37	0,5	20	nefiltrat	2,3	A	1,3	SED2-0.37/22X
0,55	0,75	20	nefiltrat	3	A	1,3	SED2-0.55/22X
0,75	1	20	nefiltrat	3,9	A	1,3	SED2-0.75/22X
1,1	1,5	20	nefiltrat	5,5	B	3,4	SED2-1.1/22X
1,5	2	20	nefiltrat	7,4	B	3,4	SED2-1.5/22X
2,2	3	20	nefiltrat	10,4	B	3,4	SED2-2.2/22X
3	4	20	nefiltrat	13,6	C	5,5	SED2-3/22X
4	5	20	nefiltrat	17,5	C	5,5	SED2-4/22X
5,5	7,5	20	nefiltrat	22	C	5,5	SED2-5.5/22X
7,5	10	20	nefiltrat	28	C	5,5	SED2-7.5/22X
11	15	20	nefiltrat	42	D	16	SED2-11/22X
15	20	20	nefiltrat	54	D	16	SED2-15/22X
18,5	25	20	nefiltrat	68	D	16	SED2-18.5/22X
22	30	20	nefiltrat	80	E	20	SED2-22/22X
30	40	20	nefiltrat	104	E	20	SED2-30/22X
37	50	20	nefiltrat	130	F	56	SED2-37/22X
45	60	20	nefiltrat	154	F	56	SED2-45/22X

380 V la 480 V, ± 10%, 3 faze							
Putere ieșire (cuplu variabil)		Cod IP	Clasă filtru	Curent max. ieșire	Mărime cadru	Masă	Tip (ASN)
kW	Cp	IP		A		kg	
0,37	0,5	20	B	1,2	A	2	SED2-0.37/32B
0,55	0,75	20	B	1,6	A	2	SED2-0.55/32B
0,75	1	20	B	2,1	A	2	SED2-0.75/32B
1,1	1,5	20	B	3	A	2	SED2-1.1/32B
1,5	2	20	B	4	A	2	SED2-1.5/32B
2,2	3	20	B	5,9	B	4,2	SED2-2.2/32B
3	4	20	B	7,7	B	4,2	SED2-3/32B
4	5	20	B	10,2	B	4,2	SED2-4/32B
5,5	7,5	20	B	13,2	C	6,7	SED2-5.5/32B
7,5	10	20	B	18,4	C	6,7	SED2-7.5/32B
11	15	20	B	26	C	6,7	SED2-11/32B
15	20	20	B	32	C	6,7	SED2-15/32B
18,5	25	20	B	38	D	17	SED2-18.5/32B
22	30	20	B	45	D	17	SED2-22/32B
30	40	20	B	62	D	17	SED2-30/32B
37	50	20	B	75	E	22	SED2-37/32B
45	60	20	B	90	E	22	SED2-45/32B
55	75	20	B	110	F	75	SED2-55/32B
75	100	20	B	145	F	75	SED2-75/32B
90	125	20	B	178	F	75	SED2-90/32B
0,37	0,5	20	nefiltrat	1,2	A	1,3	SED2-0.37/32X
0,55	0,75	20	nefiltrat	1,6	A	1,3	SED2-0.55/32X
0,75	1	20	nefiltrat	2,1	A	1,3	SED2-0.75/32X
1,1	1,5	20	nefiltrat	3	A	1,3	SED2-1.1/32X
1,5	2	20	nefiltrat	4	A	1,3	SED2-1.5/32X
2,2	3	20	nefiltrat	5,9	B	3,4	SED2-2.2/32X
3	4	20	nefiltrat	7,7	B	3,4	SED2-3/32X
4	5	20	nefiltrat	10,2	B	3,4	SED2-4/32X
5,5	7,5	20	nefiltrat	13,2	C	5,5	SED2-5.5/32X
7,5	10	20	nefiltrat	18,4	C	5,5	SED2-7.5/32X
11	15	20	nefiltrat	26	C	5,5	SED2-11/32X
15	20	20	nefiltrat	32	C	5,5	SED2-15/32X
18,5	25	20	nefiltrat	38	D	16	SED2-18.5/32X
22	30	20	nefiltrat	45	D	16	SED2-22/32X
30	40	20	nefiltrat	62	D	16	SED2-30/32X
37	50	20	nefiltrat	75	E	20	SED2-37/32X
45	60	20	nefiltrat	90	E	20	SED2-45/32X
55	75	20	nefiltrat	110	F	56	SED2-55/32X
75	100	20	nefiltrat	145	F	56	SED2-75/32X
90	125	20	nefiltrat	178	F	56	SED2-90/32X

380 V la 480 V, ± 10%, 3 faze							
Putere ieșire (cuplu variabil)		Cod IP	Clasă filtru	Curent max. ieșire	Mărime cadru	Masă	Tip (ASN)
kW	Cp	IP		A		kg	
1,1	1,5	54	B	3	B	11,5	SED2-1.1/35B
1,5	2	54	B	4	B	11,5	SED2-1.5/35B
2,2	3	54	B	5,9	B	11,5	SED2-2.2/35B
3	4	54	B	7,7	B	11,5	SED2-3/35B
4	5	54	B	10,2	B	11,5	SED2-4/35B
5,5	7,5	54	B	13,2	C	21	SED2-5.5/35B
7,5	10	54	B	18,4	C	21	SED2-7.5/35B
11	15	54	B	26	C	21	SED2-11/35B
15	20	54	B	32	C	21	SED2-15/35B
18,5	25	54	B	38	D	35	SED2-18.5/35B
22	30	54	B	45	D	35	SED2-22/35B
30	40	54	B	62	D	35	SED2-30/35B
37	50	54	B	75	E	48	SED2-37/35B
45	60	54	B	90	E	48	SED2-45/35B
55	75	54	B	110	F	99	SED2-55/35B
75	100	54	B	145	F	99	SED2-75/35B
90	125	54	B	178	F	99	SED2-90/35B
1,1	1,5	54	nefiltrat	3	B	10,3	SED2-1.1/35X
1,5	2	54	nefiltrat	4	B	10,3	SED2-1.5/35X
2,2	3	54	nefiltrat	5,9	B	10,3	SED2-2.2/35X
3	4	54	nefiltrat	7,7	B	10,3	SED2-3/35X
4	5	54	nefiltrat	10,2	B	10,3	SED2-4/35X
5,5	7,5	54	nefiltrat	13,2	C	19,2	SED2-5.5/35X
7,5	10	54	nefiltrat	18,4	C	19,2	SED2-7.5/35X
11	15	54	nefiltrat	26	C	19,2	SED2-11/35X
15	20	54	nefiltrat	32	C	19,2	SED2-15/35X
18,5	25	54	nefiltrat	38	D	35	SED2-18.5/35X
22	30	54	nefiltrat	45	D	35	SED2-22/35X
30	40	54	nefiltrat	62	D	35	SED2-30/35X
37	50	54	nefiltrat	75	E	48	SED2-37/35X
45	60	54	nefiltrat	90	E	48	SED2-45/35X
55	75	54	nefiltrat	110	F	81	SED2-55/35X
75	100	54	nefiltrat	145	F	81	SED2-75/35X
90	125	54	nefiltrat	178	F	81	SED2-90/35X

500 V la 600 V, $\pm 10\%$ , 3 faze							
Putere ieşire (cuplu variabil)		Cod IP	Clasă filtru	Curent max. ieşire	Mărime cadru	Masă	Tip (ASN)
kW	Cp	IP		A		kg	
0,75	1	20	nefiltrat	1,4	C	5,5	SED2-0.75/42X
1,1	1,5	20	nefiltrat	2,1	C	5,5	SED2-1.1/42X
1,5	2	20	nefiltrat	2,7	C	5,5	SED2-1.5/42X
2,2	3	20	nefiltrat	3,9	C	5,5	SED2-2.2/42X
3	4	20	nefiltrat	5,4	C	5,5	SED2-3/42X
4	5	20	nefiltrat	6,1	C	5,5	SED2-4/42X
5,5	7,5	20	nefiltrat	9	C	5,5	SED2-5.5/42X
7,5	10	20	nefiltrat	11	C	5,5	SED2-7.5/42X
11	15	20	nefiltrat	17	C	5,5	SED2-11/42X
15	20	20	nefiltrat	22	C	5,5	SED2-15/42X
18,5	25	20	nefiltrat	27	D	16	SED2-18.5/42X
22	30	20	nefiltrat	32	D	16	SED2-22/42X
30	40	20	nefiltrat	41	D	16	SED2-30/42X
37	50	20	nefiltrat	52	E	20	SED2-37/42X
45	60	20	nefiltrat	62	E	20	SED2-45/42X
55	75	20	nefiltrat	77	F	56	SED2-55/42X
75	100	20	nefiltrat	99	F	56	SED2-75/42X
90	125	20	nefiltrat	125	F	56	SED2-90/42X
1,1	1,5	54	nefiltrat	2,1	C	19,2	SED2-1.1/45X
1,5	2	54	nefiltrat	2,7	C	19,2	SED2-1.5/45X
2,2	3	54	nefiltrat	3,9	C	19,2	SED2-2.2/45X
3	4	54	nefiltrat	5,4	C	19,2	SED2-3/45X
4	5	54	nefiltrat	6,1	C	19,2	SED2-4/45X
5,5	7,5	54	nefiltrat	9	C	19,2	SED2-5.5/45X
7,5	10	54	nefiltrat	11	C	19,2	SED2-7.5/45X
11	15	54	nefiltrat	17	C	19,2	SED2-11/45X
15	20	54	nefiltrat	22	C	19,2	SED2-15/45X
18,5	25	54	nefiltrat	27	D	35	SED2-18.5/45X
22	30	54	nefiltrat	32	D	35	SED2-22/45X
30	40	54	nefiltrat	41	D	35	SED2-30/45X
37	50	54	nefiltrat	52	E	48	SED2-37/45X
45	60	54	nefiltrat	62	E	48	SED2-45/45X
55	75	54	nefiltrat	77	F	81	SED2-55/45X
75	100	54	nefiltrat	99	F	81	SED2-75/45X
90	125	54	nefiltrat	125	F	81	SED2-90/45X

