



DUOGRYR®

Regulator electronic Pentru radiator cu dispozitiv De reglare la distanta

**REH90
REH92**

- Proiectat pentru a fi utilizat cu robinete de radiator si de la alti producatori
- Temperatura normala si temperatura de economie conform unui program de 7 zile pe saptamana si de 24 de ore pe zi
- Alimentare cu baterii sau cu alimentator
- Versiune compacta si versiune cu dispozitiv de reglare la distanta cu senzor inclus

Utilizare

Pentru utilizare la radiatoare. Pentru controlul si limitarea temperaturii din incapere in sisteme de incalzire cu apa calda cu controlul temperaturii fluidului, inlocuind robinetele cu operare manuala sau cele cu cap termostatic.

In special pentru utilizarea in cladiri rezidentiale. Regulatorul se utilizeaza pentru robinetele si tipurile cuprinse in tabelul care urmeaza.

Producatorul robinetului	Domeniu	Adaptor ¹⁾	Presiune admisibila	
			PN (bar)	ΔPmax
DUOGYR	VD1..., VD2..., VU2..., VE1..., VE2...	No	10	1
RADIAGYR	VVK, VEK, VXK	Yes	10	1
Danfoss	RAVL, RAV, RA2000	Yes	10	1
Heimeier	2101/2 (1/2")	No	8	0.8
	2101/2 (3/4")		4	0.4
	2001/2, 2201/2 (1/2")	No	10	1
	3021/2, 3051/2 (3/4")		6	0.6
Honeywell-Braukmann	V100, V102	No	10	1
MNG	Vechi si noi	No	8	0.8

¹⁾ Adaptorul nu este inclus. Pentru alti producatori de robinete si pentru adaptorii necesari vezi fisa «Accesorii» (CE1N2179E).

Tipuri si accesorii

Regulator electronic pentru radiator:	REH90
Pentru montare la robinetul de radiator	REH92 (optional)
Dispozitiv de reglare si senzor pentru montare pe perete	AEH92
Cablul de conectare 3 m (inclus in dispozitivul de reglare)	AEH901 (optional)
Alimentator AC 230 V / DC 3 V	

Coamnda si livrare

Cand comandati, specificati numel si referinta tipului,
ex. regulator electronic pentru radiator **REH90**.

Regulatorul este livrat cu baterii.
Adaptorii pentru robinete produse de alti producatori trebuie comandati separat.

Date tehnice

Alimentare electrica	DC 3 V
Tiuri de baterii si durata de viata:	
Alkaline-manganese LR6 AA AM3 (Mignon)	2 x 1,5 V
Durata de viata	aprox. 2 ani
Alkaline-manganese LR6 AA AM3 (reincarcabile)	2 x 1,5 V
Durata de viata	aprox. 3/4 ani
Lithium LR6 AA AM3	2 x 1,5 V
Durata de viata	aprox. 2 ani
Setare si domeniul de control	8...28 °C
Puncte de setare de baza:	
Temperatura normala	21 °C
Temperatura de economie	16 °C
Protectia la inghet	at 8 °C
Incrementul de setare	0,5 °C
Modul de control	PI
Eroarea de control	± 0,3 °C
Histerezis	0,2 °C

Rezolutia timpului de comutare	10 min
Cursa regulatorului robinetului	1.1 mm (autoreglabila)
Montare pe robinet cu piulita filetata	M 30x1.5 (filet cupas mic)
Lungimea cablului intre dispozitivul de reglare la distanta si regulatorul montat pe radiator	3 m
Temperatura admisibila a mediului ambiant	-10...+50 °C
Grad de protectie (cand montajul este corect)	IP30, to EN 60529
Masa regulatorului REH90 (inclusiv bateriile si partea superioara a robinetului)	223 g

Functii

- Comutare controlata in timp intre temperatura normala si temperatura de economie
- Program standard setat in fabrica:
 - Temperatura normala (de confort) la 21 °C intre orele 6.00 si 22.00
 - Temperatura de economie la 16 °C intre orele 22.00 si 6.00
- Programe individuale de incalzire pe 7 zile:
 - Program uniform de 24 de ore pentru toate zilele saptamanii 1-7, sau program individual pentru fiecare zi in parte 1...7
 - 2 perioade pe zi, adica 4 schimbari ale punctului de setare
 - 2 nivele de temperatura, selectabile intre 8 si 28 °C, pentru modul de functionare normal sau pentru cel economic
- Afisarea anului / lunii / zilei si orei din zi (setare din fabrica) (pentru ajustarea datei sau a orei, mentineti apasat butonul timp de 2 secunde)
- Acomutare automata a orei de vara / iarna
- Program individual stocat in memoria nevolatila, chiar si la schimbarea bateriilor
- Coduri de erori afisate cu «E»
- Afisarea intermitenta a cuvintului "bATT" indica nevoia de schimbare a bateriilor

Functii auxiliare

- Operare manual:
 - Metinerea unei temperaturi constante in incapere, e.g. in timpul vacanțelor
- Schimbarea manula a punctului de setare a temperaturii curente, cu actiune temporara pana la noul punct de comutare
- Protectie la inghet:
 - Cand este setat pe OFF si temperatura in incapere scade pana la 6 °C, protectia la inghet intra in functiune si deschide robinetul pana cand temperatura in incapere ajunge la 8 °C
- Functionare vara:
 - Pe pozitia ON cu robinetul deschis complet si incalzirea oprita (robinetul nu este sub presiune), sau pe pozitia OFF cu robinetul inchis si incalzirea in functiune (protectia la inghet asigurata)
- Functia pentru deschiderea ferestrei:
 - Robinetul se inchide dupa o scadere brusca a temperaturii datorata deschiderii ferestrei. Modul de functionare anterior deschiderii ferestrei este reluat dupa inchiderea ferestrei sau mai tarziu dupa 45 de minute (afisajul arata «OPEn»). Functia de deschiderea ferestrei poate fi dezactivata prin apasarea butonului PROG au prin rotirea rotitei de setare.
- Program anti-acces:
 - In fiecare sambata intre orele 10:00 si 12:00, robinetul de incalzire este deschis pentru o scurta perioada de timp si inchis la loc, independent de modul de functionare curent (functionare automata sau manuala).
 - In timpul acestui proces, afisajul comuta din «Ad_1» pe «Ad_A»
- Programul de auto-adaptare:
 - REH90 se adapta automat la tipul de robinet utilizat prin identificarea precisa a

- punctului de inchidere si a cursei. In timpul acestui proces, afisajul comuta de pe «Ad_1» pe «Ad_A»
- Protectia la modificari neautorizate (tineti apasate simultan butoanele 6 si 7 pentru 2 secunde): Actiunea rotitei de setare poate fi blocata pentru a preveni modificarea setarilor. La rotirea rotitei de setare,afisajul arata «bloc»

Descriere tehnica

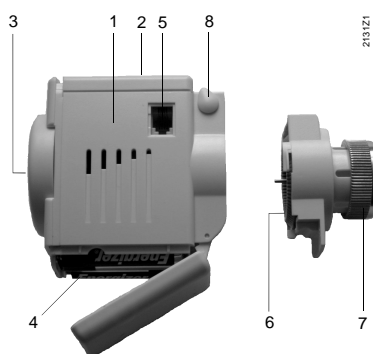
Functionarea, afisarea si controlul functiilor pe baza unui microprocesor. Regulatorul este livrat cu un program standard care este stocat in memori nevolatila. Acesta va fi activat dupa introducerea orei si a zilei din saptamana. Programele individuale de incalzire se introduc cu ajutorul a 2 butoane si a rotitei de setare. Afisajul arata valori numerice, o diagrama bara si simboluri si ghideaza utilizatorul in momentul operarii regulatorului. Modul de operare (AUTO, MANU sau PROG), punctul de setarea temperaturii curente si programul de incalzire pe 24 de ore (profilul de incalzire) pot fi citite pe afisaj in orice moment fara alte interventii.

Regulatorul pentru radiator este un regulator precis de tip PI. Acesta are un mod de operare ciclic (interval de 3 minute) pentru a prelungi durata de viata a bateriilor.

Descriere mecanica

REH90 are carcasa compacta din plastic care este formata sectiunea de operare si control cu compartiment pentru baterii si motor integrat al robinetului. Unitatea se fixeaza pe robinetul radiatorului prin intermediul unipiulite filetate fara a fi necesare alte unelte pentru montaj. Exista adaptorii pentru montaj pe tipuri de robinete peroduse de alti producatori. Sectiunea de operare si control detasabila faciliteaza confirmarea si schimbarile programului de incalzire indiferent de locul de montare. Motorul robinetului utilizeaza un mecanism motor alimentat cu curent direct c ssemnal de control pentru pozitie.

Dispozitivul de reglare la distanta REH92 (optional) cu senzor de temperatura integrat este destinat pentru montarea pe perete. Conectarea se face cu cablu cu 3 fire cu lungimea de 13 m. Capatul surubului este fixat in unitatea de baza. Cablul intra prin partea de jos sau prin spate prin perete. Conectarea la secntiunea de operare se face prin intermediul unei fise de telefon.



- 1 Regulator electronic cu motor pentru robinet, integrat
- 2 Panou frontal cu afisaj
- 3 Rotita de setare
- 4 Compartimentul bateriilor cu baterii (2 x 1,5 V alcaline)
- 5 Priza pentru cablul de conectare de la dispozitivul de reglare
- 6 Reglarea manuala a robinetului
- 7 Piulita pentru montare pe robinet
- 8 Facilitate de blocare pentru robinet

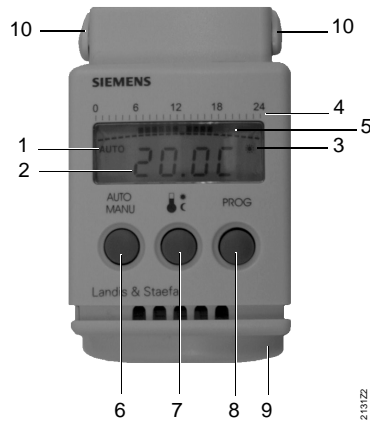
REH90



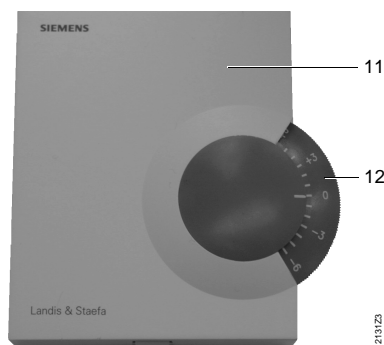
AEH901 (optional)

- 9 Alimentator AC 230V / DC 3V
- 10 Priza
- 11 Placa de circuite pentru inserarea in compartimentul bateriei (4)

Tabloul de operare si elementele afisajului pentru ERH90 si REH92



REH90



REH92

- 1 Afisarea modulului de functionare (AUTO, MANU sau PROG)
- 2 Afisarea punctului de setarea a temperaturii in modul de operare selectat
- 3 Afisarea nivelului de incalzire curent:
 - * Temperatura de confort (temperatura normala)
 - ☾ Temperatura de economie (setare de noapte)
 - * Temperatura de protectie la inghet (clipeste cand este activa)
- 4 Scala de timp 0...24 ore (1 zi)
- 5 Afisarea programului de incalzire (bara neagra = ore cu nivel normal al temperaturii)
- 6 Buton pentru selectarea modulului de operare:
 - AUTO: punctul de setare se modifica functie de programul de incalzire
 - MANU: punctul de setare ajustat cu rotita de setare (e.g. pentru perioadele de vacanta)
- 7 Buton pentru programarea temperaturii de confort si a celei economie (ajustare cu rotita de setare)
- 8 Butonul pentru modul de operare pentru selectarea programului de incalzire pe 24 de ore sau pe 7 zile si a punctelor de setarea a temperaturii (cu rotita de setare)
- 9 Rotita de setarea cu diferite functii:
 - AUTO: pentru schimbarea manuala a punctelor de setare (valida pana la urmatoarea actiune de comutare)
 - MANU: ajustarea punctului de setare a temperaturii
- Buton 7: ajustarea pct. de setare a temperaturii pentru programul de incalzire
- Buton 8: setare programului de incalzire (punctele de comutare)
- Buton 8 (apasat timp de 2 secunde): setarea datei si a orei din zi
- 10 Facilitate de blocare a robinetului
- 11 Dispozitiv de reglare cu senzor integrat pentru montare pe perete
- 12 Rotita de setare pentru ajustarea temperaturii pe dispozitivul de reglare la distanta. Domeniul maxim +/- 12 K poate fi limitat la cerere (e.g. +/- 3 K)

Note pentru specialisti

Temperatura fluidului trebuie pre-controlata tot timpul. Pentru detalii privind robinetele de radiator de la diferiti producatori care pot fi utilizate cu regulatorul si diemnsiunile nominale, vezi «Use».

Dispozitivul de reglare REH92 la distanta cu senzor integrat trebuie utilizat cand

- locul de montaj al robinetului nu este potrivit pentru masurarea temperaturii in incinta (ex. circulatia aerului este obstructionata, sa ueste curent)
- locul de montaj al robinetului nu permite accesul la regulator (e.g. masti de radiator)

Note pentru montare si instalare

Pentru a preveni masurarea falsa a temperaturii in incapere, REH90 saau REH92 trebuie asezate astfel incat senzorul sa nu fie afectat direct de radiatia solara, sau curgerea aerului peste senzor sa nu fie impiedicata de perdele/draperii. REH90 poate fi montata pe robinetul radiatorului in orice pozitie atata timp cat sentiuena de operare si afisajul sunt usor accesibile.

Pentru asigurarea masurarii corecte a temperaturii in incapere, dispozitivul de reglare la distanta REH92 trebuie monta numai pe un perete interior departe de surse de caldura sau de obstructionari ale curgerii aerului cum ar fi draperii sau biblioteci. Lungimea maxima a cablului de 3m trebuie cosiderat[la motarea dispozitivului de reglare la distanta. REH92 trebuie conectata a.i. sa fi eizolata de conducta (pt. detalii vezi instructiunile de monajt livrate odata cu unitatea). The REH90 este autoadaptiva, adica aceasta sabileste singura punctul de inchidere al robinetului pentru a determina automat cursa.

Note de confirmare

Dupa montare, chiar utilizatorul poate pune regulatorul in functiune. Pentru a facilita programarea, sectiunea de operare poate fi scoasa de la locul ei. Regulatorul este livrat cu instructiuni detaliate de operare.

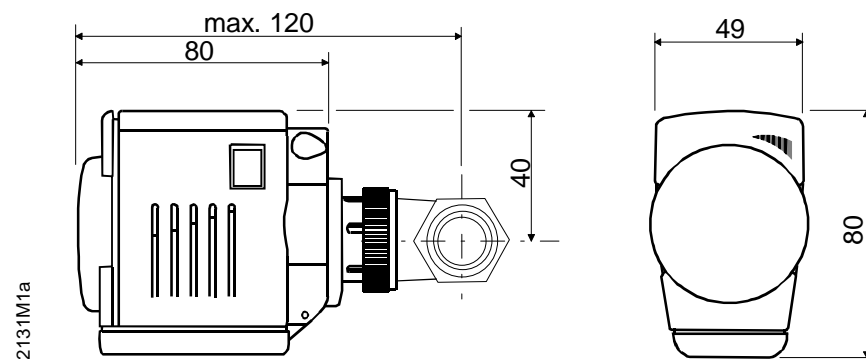
Note de intretinere

Cand se utilizeaza baterii LR6 AA AM3, aceste trebuie schimbate dupa aproximativ 2 ani (2 sezoane de incalzire). La scoaterea bateriilor, afisajul arata «batt». In acest caz, robinetul se deschide complet si ramane deschis pana cand bateriile sunt schimbate. Pentru informatii privind durata de viata a diferitelor tipuri de baterii, vezi « Date tehnice».

In timpul schimbarii bateriilor, toate setarile sunt pastrate in memoria nevolatila.

Dimensiuni

REH 90



REH 92

