

## Cap termostatic cu Senzor de imersie

**RT96.27**

pentru controlul temperaturii apei la un pret favorabil

**Functioneaza autonom fara energie auxiliara.**

**Senzor cu lichid, de calitate, cu grad ridicat de precizie.**

**Domeniu de setare intre 20 si 70 °C poate fi limitat cu 2 limitatoare de cursa.**

### Utilizare

Capul termostatic RT96.27 este destinat controlului temperaturii apei la un pret favorabil. Deoarece dispozitivul functioneaza autonom, nu sunt necesare nici un regulator exterior nici cabluri. Este folosit in mod special in urmatoarele aplicatii:

- Controlul temperaturii apei in instalatii de incalzire centrala
- Controlul de debitului si a temperaturii de retur constante la consumatorii conectati la instalatii de incalzire cu radiatoare si prin pardoseala.
- Controlul debitului sau a temperaturii de retur pe primarul sau secundarul schimbatoarelor de caldura.

### Functionare

Senzorul cu lichidul care se dilata raspunde deviatilor de la punctul de setare ales. Cand temperatura apei creste, lichidul din senzor se dilata, exercitand o presiune in arcul metalic. Presiunea este transferata in tija robinetului care conduce la inchiderea continua a robinetului. Cand temperatura apei scade, lichidul din senzor se contracta si astfel robinetul se deschide. In acest fel robinetul functioneaza continuu, astfel asigurand reglarea precisa a debitului de apa. Temperatura apei este astfel mentinuta la un nivel constant corespunzator punctului de setare ales.

## Trecerea in revista a tipurilor

| Descriere                            | Referinta tipului | Masa  |
|--------------------------------------|-------------------|-------|
| Cap termostatic cu senzor de imersie | RT96.27           | 280 g |
| Capac de protectie, culoare RAL9016  | AL148             | 30 g  |

## Combinatii de echipamente

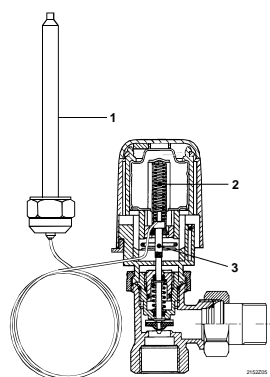
RT96.27 este destinat utilizarii impreuna cu robinetele de radiator Landis & Staefa VD... / VE... / VU... si MiniCombi (MCV) VPD... / VPE...

| Produs                          | Referinta tipului            | Fisa     |
|---------------------------------|------------------------------|----------|
| Robinet drept conform DIN       | VD110, VD115, VD120, VD125-0 | CE1N2145 |
| Robinet de colt conform DIN     | VE110, VE115, VE120, VE125-0 | CE1N2145 |
| Robinet drept conform NF        | VD210, VD215, VD220          | CE1N2146 |
| Robinet de colt conform NF      | VE210, VE215, VE220          | CE1N2146 |
| Robinet de colt, special        | VU215                        | CE1N2146 |
| Robinet de colt, special        | VUC515                       | CE1N2147 |
| Robinet drept MCV conform DIN   | VPD1...                      | CE1N2185 |
| Robinet de colt MCV conform DIN | VPE1...                      | CE1N2185 |
| Robinet drept MCV conform NF    | VPD2...                      | CE1N2185 |
| Robinet de colt MCV conform NF  | VPE2...                      | CE1N2185 |

*Note: daca se utilizeaza adaptori speciali, RT96.27 poate fi montat si la robinetele produse de alti producatori.*

## Descriere tehnica

- Senzor cu lichid, cu o precizie de control de  $\pm 1.5$  °C
- Cursa specifica mare si histerezis foarte mic
- Limitatoare de cursa pentru limitarea temperaturii minime si maxime sau blocarea la un anumit punct de setare.
- Senzor umplut cu lichid.



1. Senzor
2. Element de transfer
3. Tija robinetului

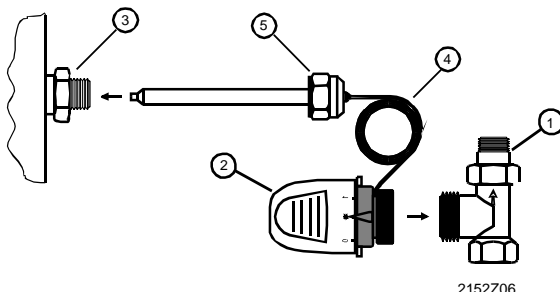
## Accesorii

Capac de protectie AL148 previne interventiile neautorizate si este destinat utilizarii in cladiri publice. Este folosit pentru protejarea capului termostatic, prevenind reajustarile neautorizate, stricarea si scoaterea lui. Capacul de protectie poate fi folosit pentru blocarea pe punctul de setare ales.



### Montare:

1. Montati robinetul ① si scoateti capacul de protectie.
2. Fixati capul termostatic ② .
3. Montati teaca de protectie ③ (nu este inclusa in livrare).
4. Desfasurati capilarul ④ cu grija.
5. Imersati senzorul si strangeti piulita ⑤ .



### Note:

Pozitia de montaj a capului termostatic este optionala, cu conditia ca acesta sa fie usor accesibil si setarile sa fie usor lizibile.

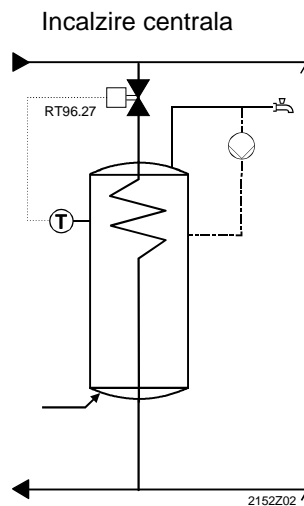
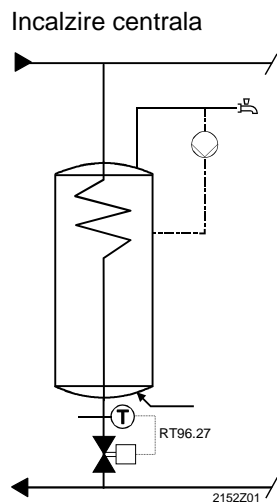
Capilarul trebuie sa fie desfasurat cu grija si sa nu fie tras sau indoit.

Intreaga lungimea a tecii de protectie a senzorului trebuie imersata in apa.

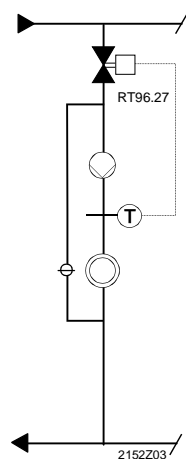
O piulita solida din metal faciliteaza montarea fara a fi necesare unelte suplimentare.

## Date tehnice

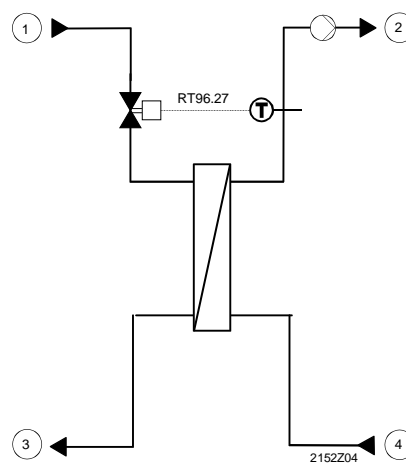
|                                       |                                     |
|---------------------------------------|-------------------------------------|
| Mediu                                 | apa cu maxim 40 % ethilen-glicol    |
| Presiunea de functionare PN           | 10 bar                              |
| Temperatura maxima de functionare     | 100 °C                              |
| Ajustarea punctelor de setare         | 20...70 °C                          |
| Scala de setare                       | 20...28...36...45...54...62...70 °C |
| Limitele de temperatura pentru senzor |                                     |
| Min.                                  | -30 °C                              |
| Max.                                  | 100 °C                              |
| Histerezis                            | 0,4 K                               |
| Cursa nominala                        | 0,44 mm                             |
| Banda proportionala                   | 2 K                                 |
| Constanta de timp                     | 25 min                              |
| Influenta temperaturii mediului       | 1,5 K                               |
| Influenta presiunii diferentiale      | 0,5 K                               |
| Arcuri                                | otel inox                           |
| Tija                                  | otel                                |
| Butonul de setare                     | ABS                                 |
| Senzor                                | cupru                               |



Controlul temperaturii constante pe tur

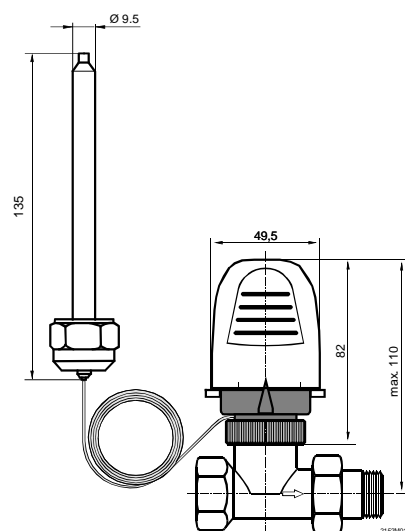


Controlul temperaturii fluidului pe circuitul secundar al schimbatorului de caldura



- 1. Primar ducere
- 2. Secundar ducere
- 3. Primar intoarcere
- 4. Secundar intoarcere

Dimensiuni



©2001 Siemens Building Technologies Ltd.  
Subject to alteration