



EN 215-1



Ventile drepte VDN...M



Ventile de colț VEN...M



Ventile de calorifer

VDN...M
VEN...M

pentru comandă manuală în sisteme de încălzire cu 2 conducte

- Corpurile ventilelor realizate din alamă nichelată mat
- DN10, DN15 și DN20
- Fără presetare a valorilor k_{vs}
- Filetate la interior și exterior (Rp/R) conform ISO 7/1
- Buton manual

Utilizare

Ventilele de calorifer se utilizează în instalațiile de încălzire cu apă caldă, pentru comanda și limitarea manuală a temperaturii camerei sau zonei. Ele se recomandă, în general, pentru toate camerele cu câștig mic de căldură sau pentru camere fără cerințe de confort.

Sumarul tipurilor

Simbolizare ventil drept	Simbolizare ventil de colț	DN	Domeniu de setare pentru valoarea k_v (m^3/h)	Valoarea k_v (m^3/h) pentru o bandă P de 2 K
VDN10M	VEN10M	10	0...1,58	0...2,46
VDN15M	VEN15M	15	0...2,50	0...2,88
VDN20M	VEN20M	20	0...3,65	0...5,34

Comenzi de produse Vă rugăm să specificați în comandă cantitatea, numele produsului și tipul acestuia.

Exemplu: 2 ventile drepte VDN20M

Livrare Ventilele și accesoriile sunt ambalate separat.

Indicații privind instalarea

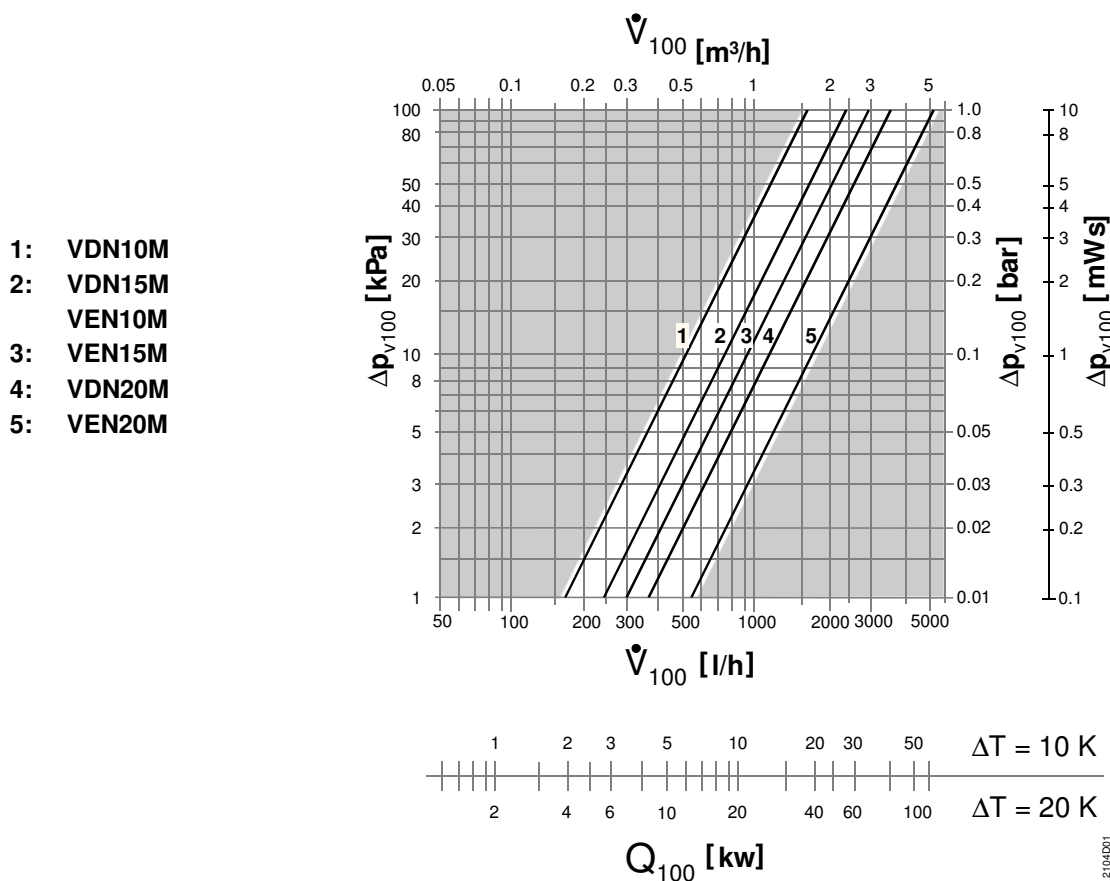
Sensul circulației agentului trebuie să fie întotdeauna dinspre partea filetată la interior spre partea filetată la exterior.

Mărimea ventilului (filet exterior R) depinde de mărimea caloriferului. Debitul volumetric poate fi reglat prin presetarea ventilului semireglabil de pe retur.

Indicații

- O funcționare silențioasă este asigurată de o pompă care menține o presiune ce nu depășește presiunea necesară pentru transportul cantității necesare de apă
- Pentru a proteja ventilul contra impurităților, se recomandă montarea unui filtru în instalație

Diagramă de dimensionare a ventilelor



Observații

Montaj

- Instrucțiunile de montaj sunt tipărite pe ambalaj
- Ventilele sunt livrate în stare complet deschisă

Poziție de montaj

Opțională

Întreținere

Ventilele nu necesită întreținere.

Reparații

Ventilele nu pot fi reparate; trebuie înlocuit întreg produsul.

Evacuare la deșuri



Ventilul nu trebuie aruncat la gunoi împreună cu deșeurile menajere.

S-ar putea ca legislația să impună un tratament special pentru anumite componente sau ca operația respectivă să aibă implicații din punct de vedere ecologic.

Trebuie respectată legislația locală în vigoare.

Garanție

Trebuie respectate caracteristicile tehnice legate de aplicații.

În cazul în care nu sunt respectate, Siemens Building Technologies / HVAC Products nu își asumă nici un fel de responsabilitate.

Caracteristici tehnice

Caracteristici funcționale

Clasă PN

PN 10

Agent termic recomandat

Apă rece și caldă, amestecuri apă-glicol;
recomandare: tratare apă conform VDI 2035

Temperatură agent

Max. 120 °C

Presiune de lucru permanentă

1.000 kPa (10 bar)

Presiune de închidere

60 kPa (0,6 bar)

Cădere de presiune Δp_{v100}

5...20 kPa (0,05...0,2 bar): domeniu recomandat

Materiale

Corp ventil

Alamă, nichelată mat

Fiting

Alamă, nichelată mat

Capac protector

Polipropilenă

Inel O

EPDM

Dimensiuni / greutate

Consultați «Dimensiuni»

Filet

Rp filetat intern

conform ISO 7/1

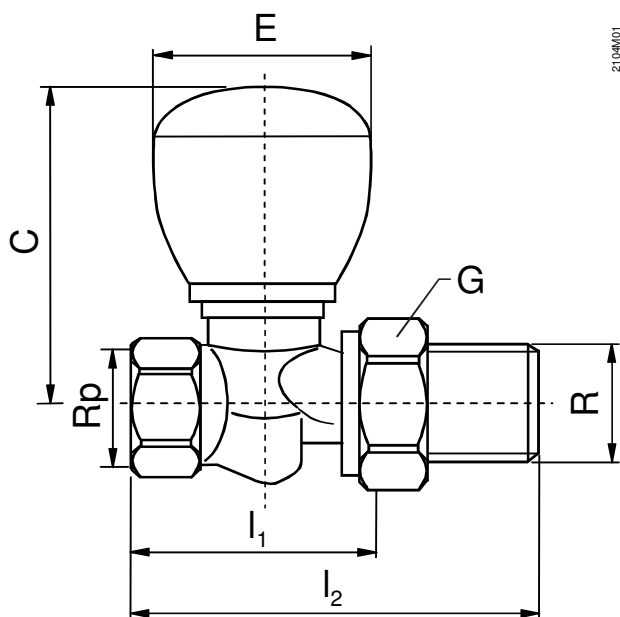
R filetat extern

conform ISO 7/1

Filet G

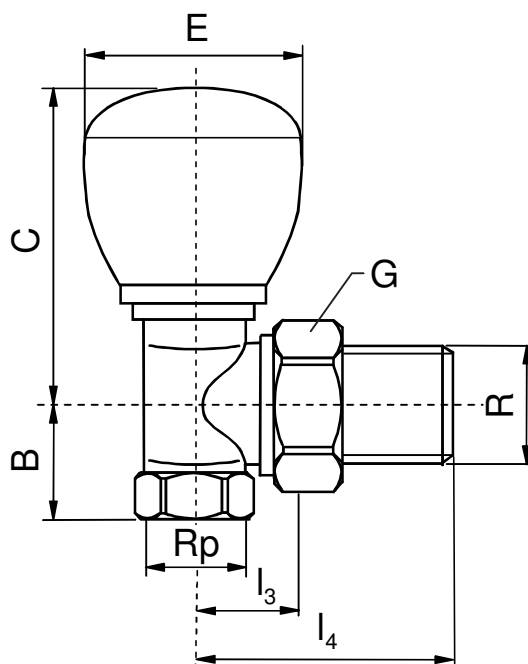
conform ISO 228/1

VDN...M



21.04M01

VEN...M



21.04M02

Tip	DN	Dimensiuni [mm]						Filet [țoli]			Greutate [kg]	
		l ₁	l ₂	l ₃	l ₄	B	C	E	Rp	R		G
VDN10M	10	45	68				52	48	3/8	3/8B	5/8	0,180
VDN15M	15	49	76				58	48	1/2	1/2B	3/4	0,235
VDN20M	20	53	83				65	48	3/4	3/4B	1	0,345
VEN10M	10			24	50	18	46	48	3/8	3/8B	5/8	0,180
VEN15M	15			26	54	20	50	48	1/2	1/2B	3/4	0,225
VEN20M	20			31	62	22	56	48	3/4	3/4B	1	0,335